

ipso 01

Gerade Einschraubverschraubung
Straight male adaptor (parallel)

Betriebstemperatur:	-20°C bis +70°C -20°C bis +80°C
Betriebsdruck:	bis 16bar
Vakuum:	max. 98%
Werkstoffe:	Gehäuse - Messing vernickelt Dichtungen - NBR Spannzange - Edelstahl Druckring - Kunststoff schwarz
Gewinde:	zyl. Gewinde DIN EN ISO 228 kon. Gewinde DIN EN 10226 metr. Gewinde DIN ISO 261
Medium:	geölte und ungeölte Druckluft
Schläuche:	für Leitungen nach ISO 14743 Toleranzen für Außendurchmesser: 4 bis 8mm: +0,1 10 bis 14mm: +0,15 (PU) 10-14mm: +0,1 (PA)
Operating temperature:	-20°C to +70°C -20°C to +80°C
Operating pressure:	up to 16bar
Vacuum:	max. 98%
Materials:	Body - brass, nickel plated Sealing - NBR Clamp - stainless steel thrust ring - plastic black
Thread:	cyl. thread DIN EN ISO 228 con. thread DIN EN ISO 10226 metr. thread DIN ISO 261
Medium:	lubricated and non-lubricated compressed air for tubes in line with ISO 14743
Tubes:	Tolerances for external diameter: 4 up to 8mm: +0,1 10 up to 14mm: +0,15 (PU) 10 up to 14mm: +0,1 (PA)

für Verschraubungen mit PVC-Dichtung
für Verschraubungen mit O-Ringen aus NBR
abhängig vom Druckbereich des eingesetzten Schlauches

CW614N und CW617N
silikonfreie Mischung
AISI 361L

mit O-Ring-Abdichtung

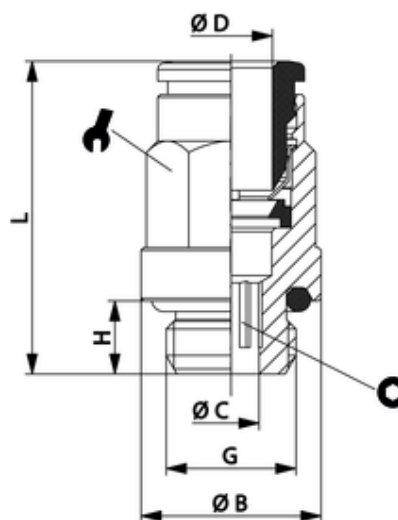
Medien, die mit den Materialien der Bauteile verträglich sind
empfohlene Materialien: PU, PA

for fittings with PVC seals
for fittings with NBR O-Rings
depends on pressure range of tube

CW614N and CW617N
silicon-free
AISI 316L

with O-Ring sealing

Medium which is compatible with component materials
recommended material: PU, PA



ITV	ØD	G	ØB	ØC	H	L	sw	isw
200104	5	M5	8	2,6	4	22	Ø9,5	2,5

Verschraubungen für Schlauchdurchmesser 16 finden Sie in den Kapiteln ipso 01 MR und ipso 01 FKM.
You can find fittings for tube diameter 16 in chapters ipso 01 MR and ipso 01 FKM.