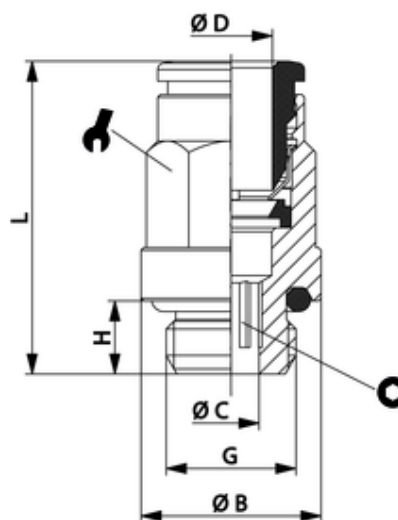


ipso 01

Gerade Einschraubverschraubung
Straight male adaptor (parallel)

Betriebstemperatur:	-20°C bis +70°C -20°C bis +80°C	für Verschraubungen mit PVC-Dichtung für Verschraubungen mit O-Ringen aus NBR abhängig vom Druckbereich des eingesetzten Schlauches
Betriebsdruck:	bis 16bar	
Vakuum:	max. 98%	
Werkstoffe:	Gehäuse - Messing vernickelt Dichtungen - NBR Spannzange - Edelstahl Druckring - Kunststoff schwarz	CW614N und CW617N silikonfreie Mischung AISI 361L
Gewinde:	zyl. Gewinde DIN EN ISO 228 kon. Gewinde DIN EN 10226 metr. Gewinde DIN ISO 261	mit O-Ring-Abdichtung
Medium:	geölte und ungeölte Druckluft	Medien, die mit den Materialien der Bauteile verträglich sind empfohlene Materialien: PU, PA
Schläuche:	für Leitungen nach ISO 14743 Toleranzen für Außendurchmesser: 4 bis 8mm: +0,1 10 bis 14mm: +0,15 (PU) 10-14mm: +0,1 (PA)	
Operating temperature:	-20°C to +70°C -20°C to +80°C	for fittings with PVC seals for fittings with NBR O-Rings depends on pressure range of tube
Operating pressure:	up to 16bar	
Vacuum:	max. 98%	
Materials:	Body - brass, nickel plated Sealing - NBR Clamp - stainless steel thrust ring - plastic black	CW614N and CW617N silicon-free AISI 316L
Thread:	cyl. thread DIN EN ISO 228 con. thread DIN EN ISO 10226 metr. thread DIN ISO 261	with O-Ring sealing
Medium:	lubricated and non-lubricated compressed air for tubes in line with ISO 14743 Tolerances for external diameter: 4 up to 8mm: +0,1 10 up to 14mm: +0,15 (PU) 10 up to 14mm: +0,1 (PA)	Medium which is compatible with component materials recommended material: PU, PA



ITV	ØD	G	ØB	ØC	H	L	sw	isw
200109	8	G1/8	12,8	5,2	5,5	26,5	13	5

Verschraubungen für Schlauchdurchmesser 16 finden Sie in den Kapiteln ipso 01 MR und ipso 01 FKM.
You can find fittings for tube diameter 16 in chapters ipso 01 MR and ipso 01 FKM.