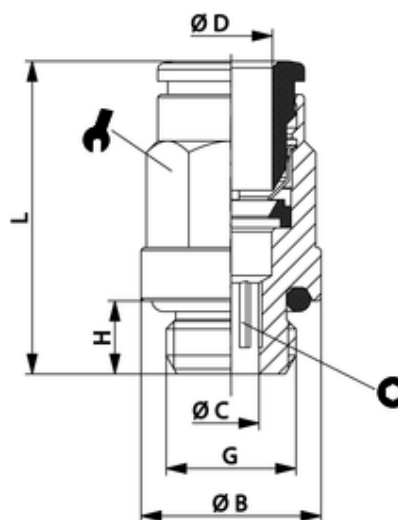


ipso 01

Gerade Einschraubverschraubung
Straight male adaptor (parallel)

Betriebstemperatur:	-20°C bis +70°C	für Verschraubungen mit PVC-Dichtung
Betriebsdruck:	-20°C bis +80°C	für Verschraubungen mit O-Ringen aus NBR
Vakuum:	bis 16bar	abhängig vom Druckbereich des eingesetzten Schlauches
Werkstoffe:	max. 98%	
	Gehäuse - Messing vernickelt	CW614N und CW617N
	Dichtungen - NBR	silikonfreie Mischung
	Spannzange - Edelstahl	AISI 361L
	Druckring - Kunststoff schwarz	
Gewinde:	zyl. Gewinde DIN EN ISO 228	mit O-Ring-Abdichtung
	kon. Gewinde DIN EN 10226	
	metr. Gewinde DIN ISO 261	
Medium:	geölte und ungeölte Druckluft	Medien, die mit den Materialien der Bauteile verträglich sind
		empfohlene Materialien: PU, PA
Schläuche:	für Leitungen nach ISO 14743	
	Toleranzen für Außendurchmesser:	
	4 bis 8mm: +0,1	
	10 bis 14mm: +0,15 (PU)	
	10-14mm: +0,1 (PA)	
Operating temperature:	-20°C to +70°C	for fittings with PVC seals
Operating pressure:	-20°C to +80°C	for fittings with NBR O-Rings
Vacuum:	up to 16bar	depends on pressure range of tube
Materiale:	max. 98%	
	Body - brass, nickel plated	CW614N and CW617N
	Sealing - NBR	silicon-free
	Clamp - stainless steel	AISI 316L
	thrust ring - plastic black	
Thread:	cyl. thread DIN EN ISO 228	with O-Ring sealing
	con. thread DIN EN ISO 10226	
	metr. thread DIN ISO 261	
Medium:	lubricated and non-lubricated compressed air	Medium which is compatible with component materials
Tubes:	for tubes in line with ISO 14743	recommended material: PU, PA
	Tolerances for external diameter:	
	4 up to 8mm: +0,1	
	10 up to 14mm: +0,15 (PU)	
	10 up to 14mm: +0,1 (PA)	



ITV	ØD	G	ØB	ØC	H	L	sw	isw
200128	6	M6	9	2,6	5	23,5	Ø11	2,5

Verschraubungen für Schlauchdurchmesser 16 finden Sie in den Kapiteln ipso 01 MR und ipso 01 FKM.
You can find fittings for tube diameter 16 in chapters ipso 01 MR and ipso 01 FKM.