

# ipso 01 k

Gerade Einschraubverschraubung kon.  
Straight male adaptor (con.)

**Betriebstemperatur:** -20°C bis +70°C  
-20°C bis +80°C

**Betriebsdruck:** bis 16bar

**Vakuum:** max. 98%

**Werkstoffe:** Gehäuse - Messing vernickelt  
Dichtungen - NBR  
Spannzange - Edelstahl  
Druckring - Kunststoff schwarz

**Gewinde:** zyl. Gewinde DIN EN ISO 228  
kon. Gewinde DIN EN 10226  
metr. Gewinde DIN ISO 261

**Medium:** geölte und ungeölte Druckluft

**Schläuche:** für Leitungen nach ISO 14743  
Toleranzen für Außendurchmesser:  
4 bis 8mm: +0,1  
10 bis 14mm: +0,15 (PU)  
10-14mm: +0,1 (PA)

**Operating temperature:** -20°C to +70°C  
-20°C to +80°C

**Operating pressure:** up to 16bar

**Vacuum:** max. 98%

**Materials:** Body - brass, nickel plated  
Sealing - NBR  
Clamp - stainless steel  
thrust ring - plastic black

**Thread:** cyl. thread DIN EN ISO 228  
con. thread DIN EN ISO 10226  
metr. thread DIN ISO 261

**Medium:** lubricated and non-lubricated compressed air  
**Tubes:** for tubes in line with ISO 14743  
Tolerances for external diameter:  
4 up to 8mm: +0,1  
10 up to 14mm: +0,15 (PU)  
10 up to 14mm: +0,1 (PA)

für Verschraubungen mit PVC-Dichtung  
für Verschraubungen mit O-Ringen aus NBR  
abhängig vom Druckbereich des eingesetzten Schlauches

CW614N und CW617N  
silikonfreie Mischung  
AISI 361L

mit O-Ring-Abdichtung

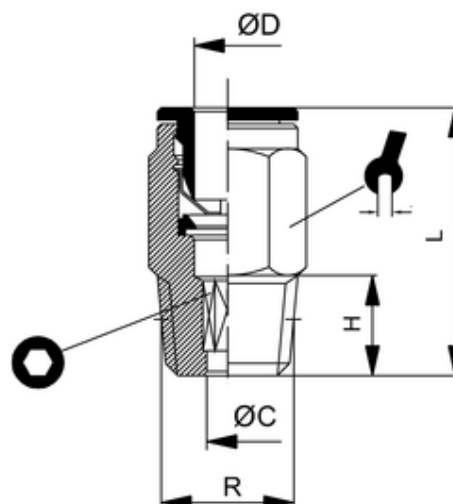
Medien, die mit den Materialien der Bauteile verträglich sind  
empfohlene Materialien: PU, PA

for fittings with PVC seals  
for fittings with NBR O-Rings  
depends on pressure range of tube

CW614N and CW617N  
silicon-free  
AISI 316L

with O-Ring sealing

Medium which is compatible with component materials  
recommended material: PU, PA



ITV	ØD	R	ØC	H	L	sw1	isw
200142	4	M8	3	8	23,5	10	-