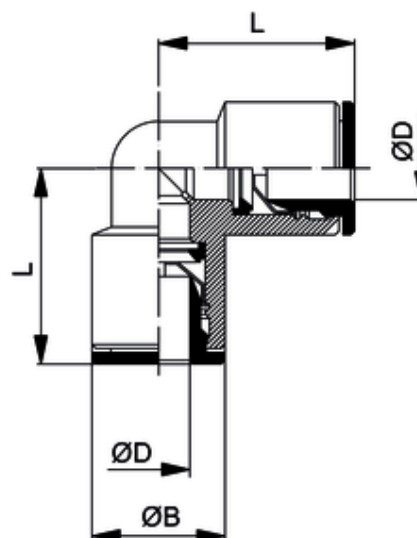


## ipso 04

Winkelverbinder  
Elbow connector

<b>Betriebstemperatur:</b>	-20°C bis +70°C	für Verschraubungen mit PVC-Dichtung
	-20°C bis +80°C	für Verschraubungen mit O-Ringen aus NBR
<b>Betriebsdruck:</b>	bis 16bar	abhängig vom Druckbereich des eingesetzten Schlauches
<b>Vakuum:</b>	max. 98%	
<b>Werkstoffe:</b>	Gehäuse - Messing vernickelt	CW614N und CW617N
	Dichtungen - NBR	silikonfreie Mischung
	Spannzange - Edelstahl	AISI 361L
	Druckring - Kunststoff schwarz	
<b>Gewinde:</b>	zyl. Gewinde DIN EN ISO 228	mit O-Ring-Abdichtung
	kon. Gewinde DIN EN 10226	
	metr. Gewinde DIN ISO 261	
<b>Medium:</b>	geölte und ungeölte Druckluft	Medien, die mit den Materialien der Bauteile verträglich sind
<b>Schläuche:</b>	für Leitungen nach ISO 14743	empfohlene Materialien: PU, PA
	Toleranzen für Außendurchmesser:	
	4 bis 8mm: +0,1	
	10 bis 14mm: +0,15 (PU)	
	10-14mm: +0,1 (PA)	
<b>Operating temperature:</b>	-20°C to +70°C	for fittings with PVC seals
	-20°C to +80°C	for fittings with NBR O-Rings
<b>Operating pressure:</b>	up to 16bar	depends on pressure range of tube
<b>Vacuum:</b>	max. 98%	
<b>Materials:</b>	Body - brass, nickel plated	CW614N and CW617N
	Sealing - NBR	silicon-free
	Clamp - stainless steel	AISI 316L
	thrust ring - plastic black	
<b>Thread:</b>	cyl. thread DIN EN ISO 228	with O-Ring sealing
	con. thread DIN EN ISO 10226	
	metr. thread DIN ISO 261	
<b>Medium:</b>	lubricated and non-lubricated compressed air	Medium which is compatible with component materials
<b>Tubes:</b>	for tubes in line with ISO 14743	recommended material: PU, PA
	Tolerances for external diameter:	
	4 up to 8mm: +0,1	
	10 up to 14mm: +0,15 (PU)	
	10 up to 14mm: +0,1 (PA)	



ITV	ØD	ØB	L
200406	12	17	27,5

Verschraubungen für Schlauchdurchmesser 16 finden Sie in den Kapiteln ipso 04 MR und ipso 04 FKM.  
You can find fittings for tube diameter 16 in chapters ipso 04 MR and ipso 04 FKM.