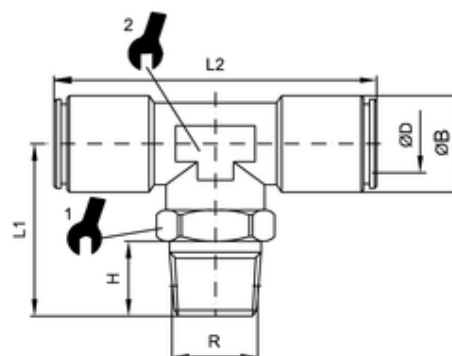


## STX 020 k

T-Verschraubung drehbar konisch  
Swivel t-adaptor conical

<b>Betriebstemperatur:</b>	-20°C bis +150°C	
<b>Betriebsdruck:</b>	bis 16bar	abhängig vom Druckbereich des eingesetzten Schlauches
<b>Vakuum:</b>	max. 98%	
<b>Werkstoffe:</b>	Gehäuse - Edelstahl Dichtungen - FKM Spannzange - Edelstahl Druckring - Edelstahl	AISI 316L silikonfreie Mischung, FDA-konform AISI 316L AISI 316L mit O-Ring-Abdichtung
<b>Gewinde:</b>	zyl. Gewinde DIN EN ISO 228 kon. Gewinde DIN EN 10226 metr. Gewinde UNI 7707	
<b>Medium:</b>	geölte und ungeölte Druckluft	Medien, die mit den Materialien der Bauteile verträglich sind empfohlene Materialien: PU, PA
<b>Schläuche:</b>	für Leitungen nach ISO 14743 Toleranzen für Außendurchmesser: 4 bis 8mm: +0,1 10 bis 14mm: +0,15 (PU) 10-14mm: +0,1 (PA)	
<b>Operating temperature:</b>	-20°C to +150°C	
<b>Operating pressure:</b>	up to 16bar	depends on pressure range of tube
<b>Vacuum:</b>	max. 98%	
<b>Materials:</b>	Body - stainless steel Sealing - FKM Clamp - stainless steel thrust ring - stainless steel	AISI 316L silicon-free, conform to FDA AISI 316L AISI 316L with O-Ring sealing
<b>Thread:</b>	cyl. thread DIN EN ISO 228 con. thread DIN EN ISO 10226 metr. thread UNI 7707	
<b>Medium:</b>	lubricated and non-lubricated compressed air	Medium which is compatible with component materials
<b>Tubes:</b>	for tubes in line with ISO 14743 Tolerances for external diameter: 4 up to 8mm: +0,1 10 up to 14mm: +0,15 (PU) 10 up to 14mm: +0,1 (PA)	recommended material: PU, PA



ITV	ØD	R	ØB	H	L1	L2	sw1	sw2
202058-ES	10	R1/4	15	11,0	32,0	51,0	16	15