

## STX 022

Winkeleinschraubverschraubung zylindrisch  
Swivel elbow parallel adaptor

<b>Betriebstemperatur:</b>	-20°C bis +150°C
<b>Betriebsdruck:</b>	bis 16bar
<b>Vakuum:</b>	max. 98%
<b>Werkstoffe:</b>	Gehäuse - Edelstahl Dichtungen - FKM Spannzange - Edelstahl Druckring - Edelstahl
<b>Gewinde:</b>	zyl. Gewinde DIN EN ISO 228 kon. Gewinde DIN EN 10226 metr. Gewinde UNI 7707
<b>Medium:</b>	geölte und ungeölte Druckluft
<b>Schläuche:</b>	für Leitungen nach ISO 14743 Toleranzen für Außendurchmesser: 4 bis 8mm: +0,1 10 bis 14mm: +0,15 (PU) 10-14mm: +0,1 (PA)
<b>Operating temperature:</b>	-20°C to +150°C
<b>Operating pressure:</b>	up to 16bar
<b>Vacuum:</b>	max. 98%
<b>Materials:</b>	Body - stainless steel Sealing - FKM Clamp - stainless steel thrust ring - stainless steel
<b>Thread:</b>	cyl. thread DIN EN ISO 228 con. thread DIN EN ISO 10226 metr. thread UNI 7707
<b>Medium:</b>	lubricated and non-lubricated compressed air
<b>Tubes:</b>	for tubes in line with ISO 14743 Tolerances for external diameter: 4 up to 8mm: +0,1 10 up to 14mm: +0,15 (PU) 10 up to 14mm: +0,1 (PA)

abhängig vom Druckbereich des eingesetzten Schlauches

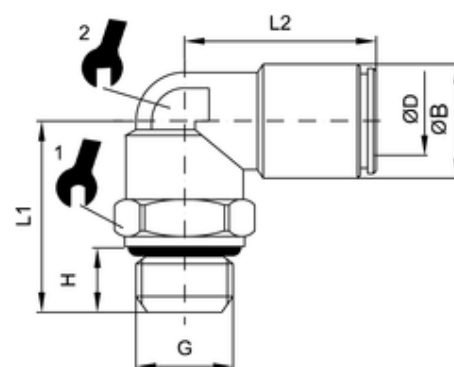
AISI 316L  
silikonfreie Mischung, FDA-konform  
AISI 316L  
AISI 316L  
mit O-Ring-Abdichtung

Medien, die mit den Materialien der Bauteile verträglich sind  
empfohlene Materialien: PU, PA

*depends on pressure range of tube*

AISI 316L  
silicon-free, conform to FDA  
AISI 316L  
AISI 316L  
with O-Ring sealing

Medium which is compatible with component materials  
recommended material: PU, PA



ITV	ØD	G	ØB	H	L1	L2	sw1	sw2
202200-ES	4	M5	9	4	15,0	18,0	9	9