

STX 022

Winkeleinschraubverschraubung zylindrisch
Swivel elbow parallel adaptor

- Betriebstemperatur:** -20°C bis +150°C
- Betriebsdruck:** bis 16bar
- Vakuum:** max. 98%
- Werkstoffe:** Gehäuse - Edelstahl
Dichtungen - FKM
Spannzange - Edelstahl
Druckring - Edelstahl
- Gewinde:** zyl. Gewinde DIN EN ISO 228
kon. Gewinde DIN EN 10226
metr. Gewinde UNI 7707
- Medium:** geölte und ungeölte Druckluft
- Schläuche:** für Leitungen nach ISO 14743
Toleranzen für Außendurchmesser:
4 bis 8mm: +0,1
10 bis 14mm: +0,15 (PU)
10-14mm: +0,1 (PA)
- Operating temperature:** -20°C to +150°C
- Operating pressure:** up to 16bar
- Vacuum:** max. 98%
- Materials:** Body - stainless steel
Sealing - FKM
Clamp - stainless steel
thrust ring - stainless steel
- Thread:** cyl. thread DIN EN ISO 228
con. thread DIN EN ISO 10226
metr. thread UNI 7707
- Medium:** lubricated and non-lubricated compressed air
- Tubes:** for tubes in line with ISO 14743
Tolerances for external diameter:
4 up to 8mm: +0,1
10 up to 14mm: +0,15 (PU)
10 up to 14mm: +0,1 (PA)

abhängig vom Druckbereich des eingesetzten Schlauches

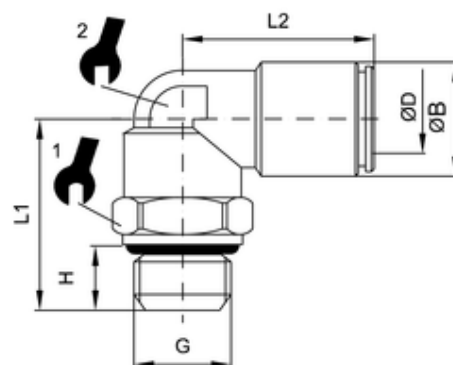
AISI 316L
silikonfreie Mischung, FDA-konform
AISI 316L
AISI 316L
mit O-Ring-Abdichtung

Medien, die mit den Materialien der Bauteile verträglich sind
empfohlene Materialien: PU, PA

depends on pressure range of tube

AISI 316L
silicon-free, conform to FDA
AISI 316L
AISI 316L
with O-Ring sealing

Medium which is compatible with component materials
recommended material: PU, PA



ITV	ØD	G	ØB	H	L1	L2	sw1	sw2
202201-ES	4	G1/8	9	5,5	19,5	20	13	10