

STX 022

Winkeleinschraubverschraubung zylindrisch
Swivel elbow parallel adaptor

Betriebstemperatur: -20°C bis +150°C
Betriebsdruck: bis 16bar
Vakuum: max. 98%
Werkstoffe: Gehäuse - Edelstahl
 Dichtungen - FKM
 Spannzange - Edelstahl
 Druckring - Edelstahl
Gewinde: zyl. Gewinde DIN EN ISO 228
 kon. Gewinde DIN EN 10226
 metr. Gewinde UNI 7707
Medium: geölte und ungeölte Druckluft
Schläuche: für Leitungen nach ISO 14743
 Toleranzen für Außendurchmesser:
 4 bis 8mm: +0,1
 10 bis 14mm: +0,15 (PU)
 10-14mm: +0,1 (PA)
Operating temperature: -20°C to +150°C
Operating pressure: up to 16bar
Vacuum: max. 98%
Materials: Body - stainless steel
 Sealing - FKM
 Clamp - stainless steel
 thrust ring - stainless steel
Thread: cyl. thread DIN EN ISO 228
 con. thread DIN EN ISO 10226
 metr. thread UNI 7707
Medium: lubricated and non-lubricated compressed air
Tubes: for tubes in line with ISO 14743
 Tolerances for external diameter:
 4 up to 8mm: +0,1
 10 up to 14mm: +0,15 (PU)
 10 up to 14mm: +0,1 (PA)

abhängig vom Druckbereich des eingesetzten Schlauches

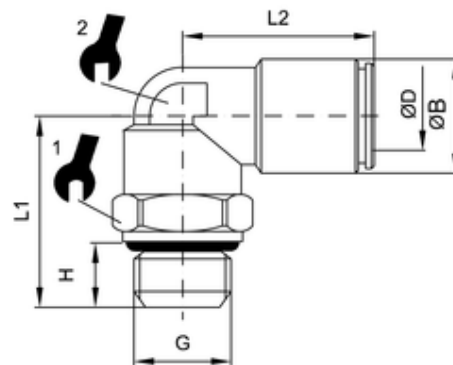
AISI 316L
 silikonfreie Mischung, FDA-konform
 AISI 316L
 AISI 316L
 mit O-Ring-Abdichtung

Medien, die mit den Materialien der Bauteile verträglich sind
 empfohlene Materialien: PU, PA

depends on pressure range of tube

AISI 316L
 silicon-free, conform to FDA
 AISI 316L
 AISI 316L
 with O-Ring sealing

Medium which is compatible with component materials
 recommended material: PU, PA



ITV	ØD	G	ØB	H	L1	L2	sw1	sw2
202204-ES	6	G1/4	11	6,5	20,5	21,5	16	10