

# STX 022

Winkeleinschraubverschraubung zylindrisch  
Swivel elbow parallel adaptor

**Betriebstemperatur:** -20°C bis +150°C  
**Betriebsdruck:** bis 16bar  
**Vakuum:** max. 98%  
**Werkstoffe:** Gehäuse - Edelstahl  
 Dichtungen - FKM  
 Spannzange - Edelstahl  
 Druckring - Edelstahl  
**Gewinde:** zyl. Gewinde DIN EN ISO 228  
 kon. Gewinde DIN EN 10226  
 metr. Gewinde UNI 7707  
**Medium:** geölte und ungeölte Druckluft  
**Schläuche:** für Leitungen nach ISO 14743  
 Toleranzen für Außendurchmesser:  
 4 bis 8mm: +0,1  
 10 bis 14mm: +0,15 (PU)  
 10-14mm: +0,1 (PA)  
**Operating temperature:** -20°C to +150°C  
**Operating pressure:** up to 16bar  
**Vacuum:** max. 98%  
**Materials:** Body - stainless steel  
 Sealing - FKM  
 Clamp - stainless steel  
 thrust ring - stainless steel  
**Thread:** cyl. thread DIN EN ISO 228  
 con. thread DIN EN ISO 10226  
 metr. thread UNI 7707  
**Medium:** lubricated and non-lubricated compressed air  
**Tubes:** for tubes in line with ISO 14743  
 Tolerances for external diameter:  
 4 up to 8mm: +0,1  
 10 up to 14mm: +0,15 (PU)  
 10 up to 14mm: +0,1 (PA)

abhängig vom Druckbereich des eingesetzten Schlauches

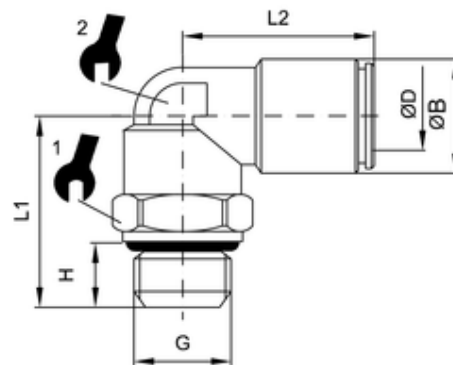
AISI 316L  
 silikonfreie Mischung, FDA-konform  
 AISI 316L  
 AISI 316L  
 mit O-Ring-Abdichtung

Medien, die mit den Materialien der Bauteile verträglich sind  
 empfohlene Materialien: PU, PA

*depends on pressure range of tube*

AISI 316L  
 silicon-free, conform to FDA  
 AISI 316L  
 AISI 316L  
 with O-Ring sealing

Medium which is compatible with component materials  
 recommended material: PU, PA



ITV	ØD	G	ØB	H	L1	L2	sw1	sw2
202208-ES	10	G1/4	15	6,5	23	26,5	16	15