

STX 022

Winkeleinschraubverschraubung zylindrisch
Swivel elbow parallel adaptor

Betriebstemperatur:	-20°C bis +150°C
Betriebsdruck:	bis 16bar
Vakuum:	max. 98%
Werkstoffe:	Gehäuse - Edelstahl Dichtungen - FKM Spannzange - Edelstahl Druckring - Edelstahl
Gewinde:	zyl. Gewinde DIN EN ISO 228 kon. Gewinde DIN EN 10226 metr. Gewinde UNI 7707
Medium:	geölte und ungeölte Druckluft
Schläuche:	für Leitungen nach ISO 14743 Toleranzen für Außendurchmesser: 4 bis 8mm: +0,1 10 bis 14mm: +0,15 (PU) 10-14mm: +0,1 (PA)
Operating temperature:	-20°C to +150°C
Operating pressure:	up to 16bar
Vacuum:	max. 98%
Materials:	Body - stainless steel Sealing - FKM Clamp - stainless steel thrust ring - stainless steel
Thread:	cyl. thread DIN EN ISO 228 con. thread DIN EN ISO 10226 metr. thread UNI 7707
Medium:	lubricated and non-lubricated compressed air
Tubes:	for tubes in line with ISO 14743 Tolerances for external diameter: 4 up to 8mm: +0,1 10 up to 14mm: +0,15 (PU) 10 up to 14mm: +0,1 (PA)

abhängig vom Druckbereich des eingesetzten Schlauches

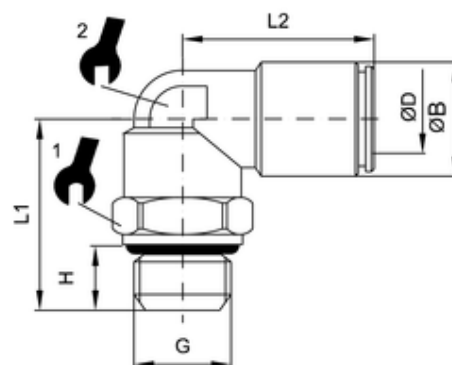
AISI 316L
silikonfreie Mischung, FDA-konform
AISI 316L
AISI 316L
mit O-Ring-Abdichtung

Medien, die mit den Materialien der Bauteile verträglich sind
empfohlene Materialien: PU, PA

depends on pressure range of tube

AISI 316L
silicon-free, conform to FDA
AISI 316L
AISI 316L
with O-Ring sealing

Medium which is compatible with component materials
recommended material: PU, PA



ITV	ØD	G	ØB	H	L1	L2	sw1	sw2
202210-ES	12	G1/4	17	6,5	29	28,5	16	17