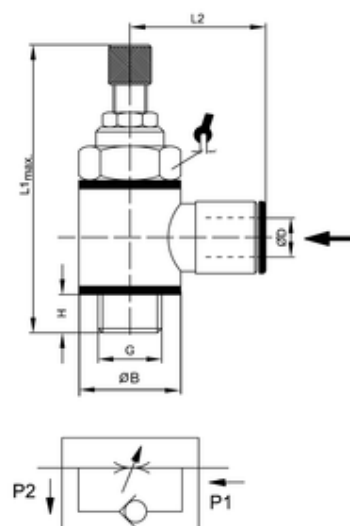
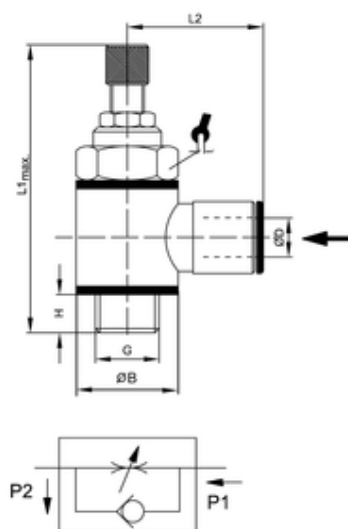


# ipso 039

Drosselrückschlagventil mit Steckverschraubung und Rändelkopf, Typ A, Zuluft drosselbar

Flow regulator with push-in fittings and handwheel regulator type A

Regolatore di flusso manuale unidirezionale per valvole tipo A



ITV	ØD	G	H	ØB	L1 max	L2	sw	Nl/min*
203901	4	G1/8	5,5	14	49	21	14	340

Körper:	CW617N vernickelt
Body:	CW617N nickel-plated
Corpo:	ottone CW617N nichelato
O-Ring:	NBR
O-ring:	NBR
O-Ring:	NBR 70 SH
Dichtungen:	Kunststoff
Seals:	Plastics
Rondella di tenuta sul filetto:	tecnopolimero
zyl. Gewinde:	DIN EN ISO 228
cyl. Threads:	DIN EN ISO 228
Filettatura:	gas cilindrica ISO 228
Betriebstemperatur:	-20 °C bis +70 °C
Working temperature:	-20 °C up to +70 °C
Temperatura di utilizzo:	da -20 °C a +70 °C
Betriebsdruck:	max. 10 bar

Working pressure: max. 10 bar

Pressione di utilizzo: max. 10 bar

---

Für geölte und ungeölte Druckluft.

For lubricated and non-lubricated compressed air.

Per aria compressa sia lubrificata che non.

---