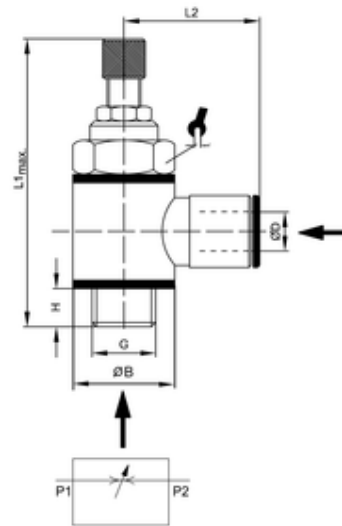
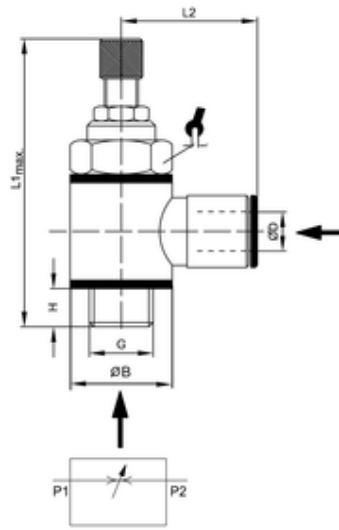


ipso 041

Drosselventil mit Steckverschraubung und Rändelkopf,
 Typ C, beidseitig drosselbar
 Flow regulator with push-in fittings and handwheel
 regulator type C
 Regolatore di flusso bidirezionale



| ITV | ØD | G | H | ØB | L1 max | L2 | sw | NI/min |
|--------|----|------|---|----|--------|----|----|--------|
| 204102 | 6 | G1/8 | 5 | 14 | 49 | 23 | 14 | 340 |

| | |
|---------------------------------|--------------------------|
| Körper: | CW617N vernickelt |
| Body: | CW617N nickel-plated |
| Corpo: | ottone CW 617N nichelato |
| O-Ring: | NBR |
| O-Rings: | NBR |
| O-Ring: | NBR 70 SH |
| Dichtungen: | Kunststoff |
| Seals: | Plastics |
| Rondella di tenuta sul filetto: | tecnopolimero |
| zyl. Gewinde: | DIN EN ISO 228 |
| cyl. Threads: | DIN EN ISO 228 |
| Filettatura: | gas cilindrica ISO 228 |
| Betriebstemperatur: | -20°C bis +70°C |
| Working temperature: | -20°C up to +70°C |
| Temperatura di utilizzo: | da -20°C a +70°C |
| Betriebsdruck: | max. 10 bar |

Working pressure: max. 10 bar

Pressione di utilizzo: max. 10 bar

für geölte und ungeölte Druckluft

for lubricated and non-lubricated compressed air

per aria compressa sia lubrificata che non