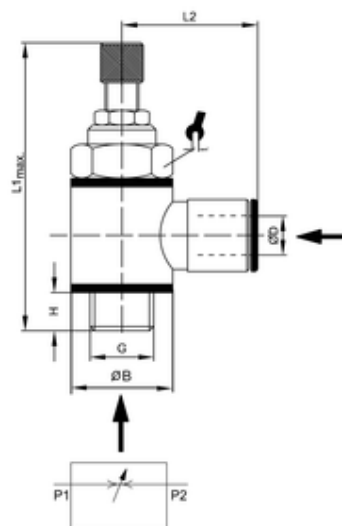
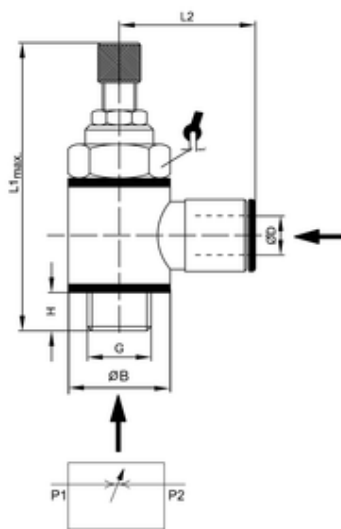


ipso 041

Drosselventil mit Steckverschraubung und Rändelkopf,
 Typ C, beidseitig drosselbar
 Flow regulator with push-in fittings and handwheel
 regulator type C
 Regolatore di flusso bidirezionale



ITV	ØD	G	H	ØB	L1 max	L2	sw	NI/min
204103	8	G1/8	5	14	49	24,5	14	340

Körper:	CW617N vernickelt
Body:	CW617N nickel-plated
Corpo:	ottone CW 617N nichelato
O-Ring:	NBR
O-Rings:	NBR
O-Ring:	NBR 70 SH
Dichtungen:	Kunststoff
Seals:	Plastics
Rondella di tenuta sul filetto:	tecnopolimero
zyl. Gewinde:	DIN EN ISO 228
cyl. Threads:	DIN EN ISO 228
Filettatura:	gas cilindrica ISO 228
Betriebstemperatur:	-20°C bis +70°C
Working temperature:	-20°C up to +70°C
Temperatura di utilizzo:	da -20°C a +70°C
Betriebsdruck:	max. 10 bar

Working pressure: max. 10 bar

Pressione di utilizzo: max. 10 bar

für geölte und ungeölte Druckluft

for lubricated and non-lubricated compressed air

per aria compressa sia lubrificata che non