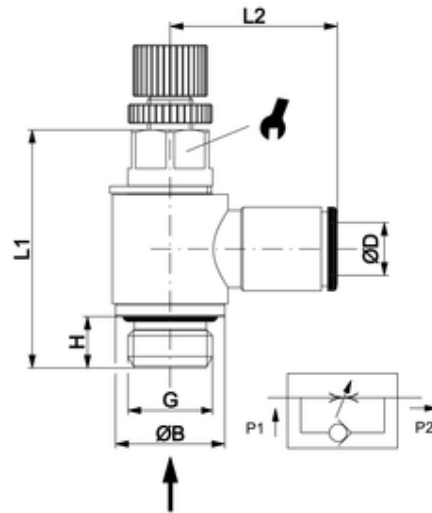
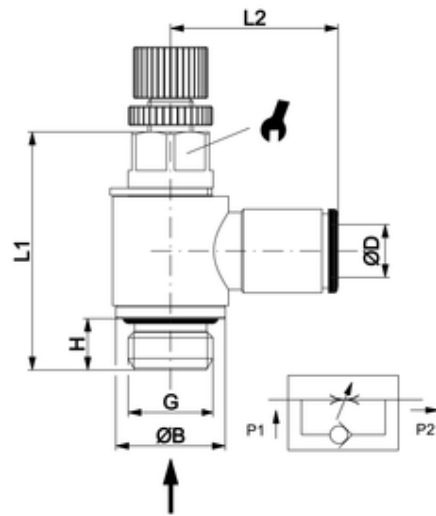


ipso 053

Drosselrückschlagventil mit Ringstück, Typ B, Abluft
 drosselbar
 Unidirectional flow regulator type B
 Regolatore di flusso unidirezionale tipo B



ITV	ØD	G	H	ØB	L1	L2	sw	NI/min*
205309	8	G3/8	7	20	41,5	26	14	1050

Körper:	CW617N vernickelt
Body:	CW617N nickel-plated
Corpo:	ottone CW 617N nichelato
O-Ring:	NBR
O-Rings:	NBR
O-Ring:	NBR 70 SH
zyl. Gewinde:	DIN EN ISO 228
cyl. Threads:	DIN EN ISO 228
Filettatura:	gas cilindrica ISO 228
Betriebstemperatur:	-20°C bis +80°C
Working temperature:	-20°C up to +80°C
Temperatura di utilizzo:	da -20°C a +80°C
Betriebsdruck:	max. 10 bar
Working pressure:	max. 10 bar
Pressione di utilizzo:	max. 10 bar

für geölte und ungeölte Druckluft

for lubricated and non-lubricated compressed air
per aria compressa sia lubrificata che non