

107

Stopfen
Parallel male plug

Betriebstemperatur: max. 150°C

Betriebsdruck: bis 60bar

Werkstoff: CW614N und CW617N
blank/ vernickelt

Gewinde: zyl. Gewinde DIN EN ISO 228
kon. Gewinde DIN EN 10226
metr. Gewinde DIN ISO 262

Medium: pneumatische, ölhydraulische und hydraulische Kreisläufe

abhängig vom Temperaturbereich des eingesetzten Schlauches/ Rohres
abhängig vom Druckbereich des eingesetzten Schlauches/ Rohres und der verwendeten Temperatur

Operating temperature: max. 150°C

dependent on temperature range of tube/ pipe used

Operating pressure: up to 60bar

dependent on pressure range of tube/ pipe used and used temperature

Material: CW614N and CW617N

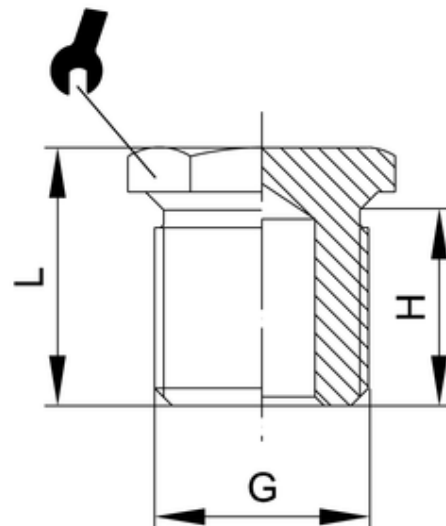
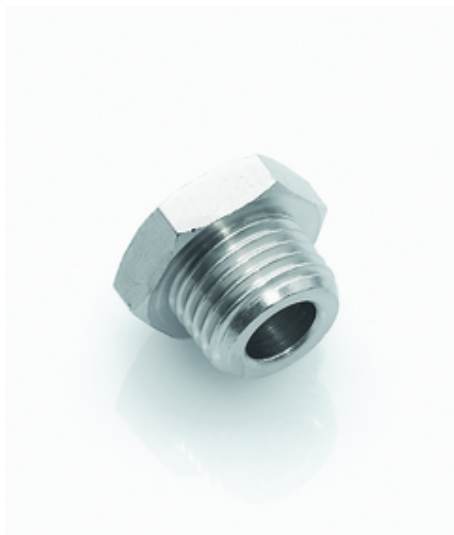
poshied/ nickel-plated

Thread: cyl. thread DIN EN ISO 228

con. thread DIN EN ISO 10226

metr. thread DIN ISO 262

Medium: pneumatic, oil-hydraulic and hydraulic circuits



| ITV | G | H | L | SW |
|-------|----|---|---|----|
| 30201 | M5 | 4 | 7 | 8 |