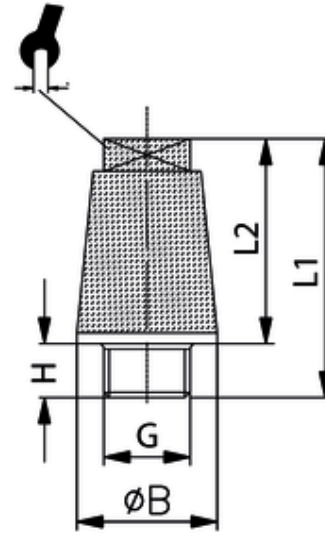


**SCQ**Schalldämpfer  
Silencer

Material: Sinterbronze  
 Filterfeinheit: 50 $\mu$   
 Betriebsdruck: max. 10 bar  
 Betriebstemperatur: -10°C bis +150°C  
 zyl. Gewinde: DIN EN ISO 228  
 metr. Gewinde: DIN EN ISO 262

material: sintered bronze  
 filter mesh: 50 $\mu$   
 working pressure: max. 10 bar  
 working temperature: -10°C up to +150°C  
 cyl. threads: DIN EN ISO 228  
 metr. threads: DIN EN ISO 262



| <i>ITV</i> | <i>G</i> | <i>ØB</i> | <i>H</i> | <i>L2</i> | <i>L1</i> | <i>SW</i> |
|------------|----------|-----------|----------|-----------|-----------|-----------|
| 303024     | G3/8     | 19        | 8        | 28        | 36        | 10        |