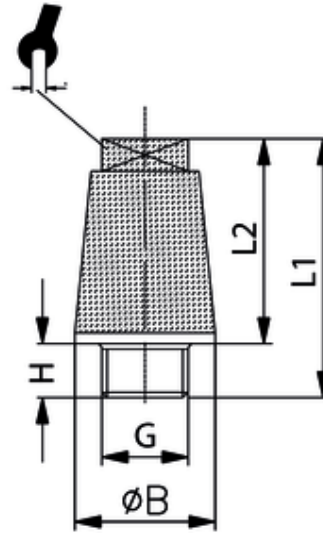


SCQ

Schalldämpfer
Silencer

Material: Sinterbronze
 Filterfeinheit: 50µ
 Betriebsdruck: max. 10 bar
 Betriebstemperatur: -10°C bis +150°C
 zyl. Gewinde: DIN EN ISO 228
 metr. Gewinde: DIN EN ISO 262

material: sintered bronze
 filter mesh: 50µ
 working pressure: max. 10 bar
 working temperature: -10°C up to +150°C
 cyl. threads: DIN EN ISO 228
 metr. threads: DIN EN ISO 262



<i>ITV</i>	<i>G</i>	<i>ØB</i>	<i>H</i>	<i>L2</i>	<i>L1</i>	<i>SW</i>
303027	G1	38	15	48	63	20