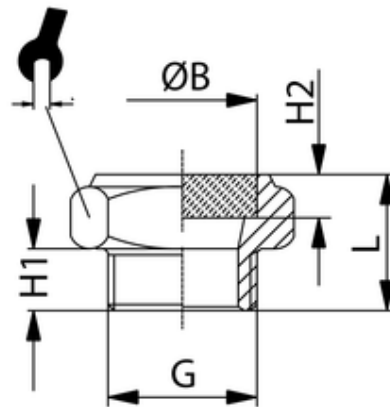


**SEP**Schalldämpfer  
Silencer

Material:  
 Körper: Messing  
 Filter: Sinterbronze  
 Filterfeinheit: 120 $\mu$   
 Betriebsdruck: max. 10 bar  
 Betriebstemperatur: -20°C bis +150°C  
 zyl. Gewinde: DIN EN ISO 228  
 metr. Gewinde: DIN EN ISO 262

material:  
 body: brass  
 filter: sintered bronze  
 filter mesh: 120 $\mu$   
 working pressure: max. 10 bar  
 working temperature: -20°C up to +150°C  
 cyl. threads: DIN EN ISO 228  
 metr. threads: DIN EN ISO 262



<i>ITV</i>	<i>G</i>	<i>ØB</i>	<i>H1</i>	<i>H2</i>	<i>L</i>	<i>SW</i>
303039	IG G1/8	11	6	4	13	13