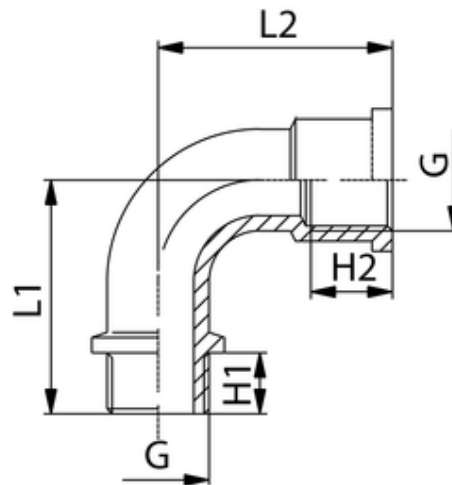


# Winkel 90°

Innen-Außen, blank  
Male-female elbow, uncoated

**Betriebstemperatur:** max. 150°C  
**Betriebsdruck:** bis 60bar  
**Werkstoff:** Messing vernickelt/ blank CW614N und CW617N  
**Gewinde:** zyl. Gewinde DIN 3852 kon. Gewinde DIN 3858

**Operating temperature:** max. 150°C  
**Operating pressure:** up to 60bar  
**Material:** brass nickel-plated/ polished CW614N and CW617N  
**Thread:** cyl. thread DIN 3852 con. thread DIN 3858  
**Medium:** Air, water, oil, steam, etc.



ITV	G	H2	L2	H1	L1
401643	G1/4	11	19	9	25