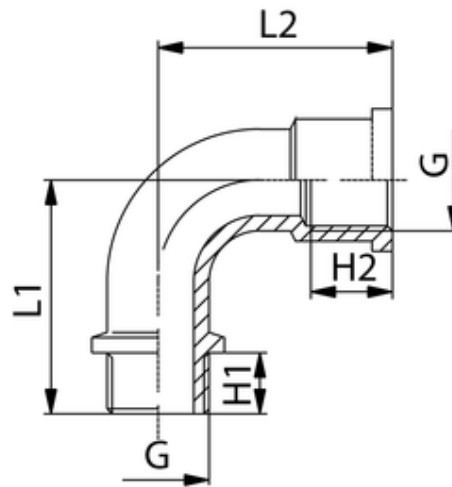


# Winkel 90°

Innen-Außen, blank  
Male-female elbow, uncoated

**Betriebstemperatur:** max. 150°C  
**Betriebsdruck:** bis 60bar  
**Werkstoff:** Messing vernickelt/ blank CW614N und CW617N  
**Gewinde:** zyl. Gewinde DIN 3852  
 kon. Gewinde DIN 3858

**Operating temperature:** max. 150°C  
**Operating pressure:** up to 60bar  
**Material:** brass nickel-plated/ polished CW614N and CW617N  
**Thread:** cyl. thread DIN 3852  
 con. thread DIN 3858  
*Medium: Air, water, oil, steam, etc.*



ITV	G	H2	L2	H1	L1
401644	G3/8	10,5	26	10	29,5