

Mini-Kugelhahn 642

zylindrisch
Mini ball valve 642

Betriebstemperatur - operating temperature:

Arbeitsdruck - working pressure:

Gehäuse - body:

Kugel - ball:

Griff - handle:

O-Ring - o-ring:

Gewinde - thread:

Einsatzgebiete - applications:

-20°C bis +80°C

20 bar

Messing verchromt

Messing verchromt

PA66

NBR 70

DIN EN ISO 228

Luft-, Wasser-, Ölkreisläufe

Einsatz auch im mittleren
bis niedrigen Vakuum möglich

-20°C to +80°C

20 bar

Brass chrome-plated

Brass chrome-plated

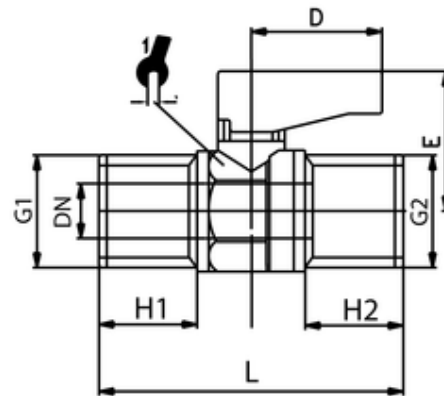
PA66

NBR 70

DIN EN ISO 228

Air, Water and Oil dynamics circuits

Use also in medium to low vacuum



ITV	G1	G2	H1	H2	L	D	E	DN	SW
64202	G1/8	G1/8	7	7	32	19,5	21,5	5,5	14