

# Mini-Kugelhahn 642

zylindrisch  
Mini ball valve 642

Betriebstemperatur - operating temperature:

Arbeitsdruck - working pressure:

Gehäuse - body:

Kugel - ball:

Griff - handle:

O-Ring - o-ring:

Gewinde - thread:

Einsatzgebiete - applications:

-20°C bis +80°C

20 bar

Messing verchromt

Messing verchromt

PA66

NBR 70

DIN EN ISO 228

Luft-, Wasser-, Ölkreisläufe

Einsatz auch im mittleren  
bis niedrigen Vakuum möglich

-20°C to +80°C

20 bar

Brass chrome-plated

Brass chrome-plated

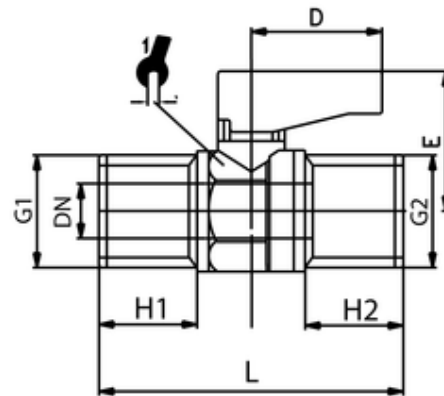
PA66

NBR 70

DIN EN ISO 228

Air, Water and Oil dynamics circuits

Use also in medium to low vacuum



<i>ITV</i>	<i>G1</i>	<i>G2</i>	<i>H1</i>	<i>H2</i>	<i>L</i>	<i>D</i>	<i>E</i>	<i>DN</i>	<i>SW</i>
64203	G1/8	G1/4	7	8	32,5	19,5	21,5	5,5	14