

204

Schottverschraubung
Bulkhead union

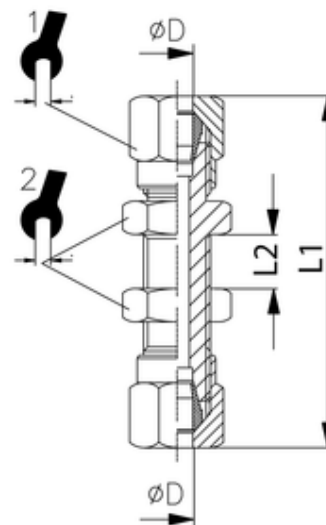
| | |
|----------------------------|--|
| Betriebstemperatur: | max. 150°C |
| Betriebsdruck: | bis 60bar |
| Werkstoff: | Körper und Überwurfmutter - Messing vernickelt Schneidring - Messing blank |
| Gewinde: | zyl. Gewinde DIN EN ISO 228 kon. Gewinde DIN EN 10226 |
| Medium: | pneumatische, ölhydraulische und hydraulische Kreisläufe |
| Schläuche/ Rohre: | geeignet für Metallrohre (Kupfer, Messing, Stahl, etc.) und für Kunststoffrohre mit Innenverstärkung |

abhängig vom Temperaturbereich des
eingesetzten Schlauches/ Rohres
abhängig vom Druckbereich des
eingesetzten Schlauches/ Rohres
und der verwendeten Temperatur

CW614N und CW617N
CW614N

| | |
|-------------------------------|---|
| Operating temperature: | <i>max. 150°C</i> |
| Operating pressure: | <i>up to 60bar</i> |
| Material: | <i>Body and Nut - brass nickel-plated Olive - brass polished</i> |
| Thread: | <i>cyl. thread DIN EN ISO 228 con. thread DIN EN ISO 10226</i> |
| Medium: | <i>pneumatic, oil-hydraulic and hydraulic circuits</i> |
| <i>Tubes/ pipes:</i> | <i>suitable for metal pipes (copper, brass, steel, etc.) and for plastic pipes with inner reinforcement</i> |

*dependent on temperature range
of tube/ pipe used
dependent on pressure range of
tube/ pipe used and used temperature
CW614N and CW617N
CW614N*



| ITV | ØD | L1 | L2 max | sw1 | sw2 |
|-------|----|------|--------|-----|-----|
| 94701 | 6 | 51,5 | 15,5 | 12 | 14 |