

ipso 01 k

Gerade Einschraubverschraubung kon.
Straight male adaptor (con.)

Betriebstemperatur: -20°C bis +70°C
-20°C bis +80°C

Betriebsdruck: bis 16bar

Vakuum: max. 98%

Werkstoffe: Gehäuse - Messing vernickelt
Dichtungen - NBR
Spannzange - Edelstahl
Druckring - Messing vernickelt

Gewinde: zyl. Gewinde DIN EN ISO 228
kon. Gewinde DIN EN 10226
metr. Gewinde DIN ISO 261

Medium: geölte und ungeölte Druckluft

Schläuche: für Leitungen nach ISO 14743
Toleranzen für Außendurchmesser:
4 bis 8mm: +0,1
10 bis 14mm: +0,15 (PU)
10-14mm: +0,1 (PA)

Operating temperature: -20°C to +70°C
-20°C to +80°C

Operating pressure: up to 16bar

Vacuum: max. 98%

Materials: Body - brass, nickel plated
Sealing - NBR
Clamp - stainless steel
thrust ring - brass, nickel plated

Thread: cyl. thread DIN EN ISO 228
con. thread DIN EN ISO 10226
metr. thread DIN ISO 261

Medium: lubricated and non-lubricated compressed air
Tubes: for tubes in line with ISO 14743
Tolerances for external diameter:
4 up to 8mm: +0,1
10 up to 14mm: +0,15 (PU)
10 up to 14mm: +0,1 (PA)

für Verschraubungen mit PVC-Dichtung
für Verschraubungen mit O-Ringen aus NBR
abhängig vom Druckbereich des eingesetzten Schlauches

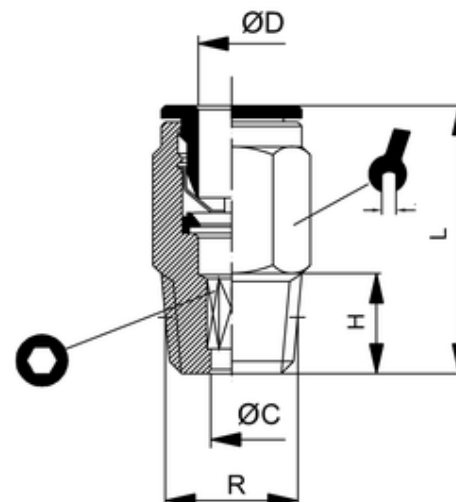
CW614N und CW617N
silikonfreie Mischung
AISI 316L
CW614N
mit O-Ring-Abdichtung

Medien, die mit den Materialien der Bauteile verträglich sind
empfohlene Materialien: PU, PA

for fittings with PVC seals
for fittings with NBR O-Rings
depends on pressure range of tube

CW614N and CW617N
silicon-free
AISI 316L
CW614N
with O-Ring sealing

Medium which is compatible with component materials
recommended material: PU, PA



ITV	ØD	R	ØC	H	L	sw1	isw
B200165	14	R1/2	10,3	14	33,0	22	10