

ipso 01 k FKM

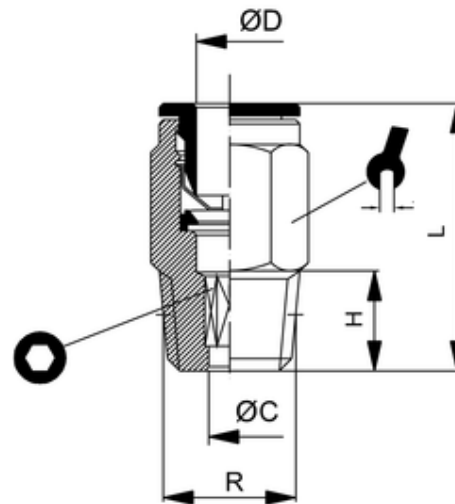
Gerade Einschraubverschraubung kon.
Straight male adaptor (con.)

Betriebstemperatur: -20°C bis +150°C
Betriebsdruck: bis 16bar
Vakuum: max. 98%
Werkstoffe: Gehäuse - Messing vernickelt
 Dichtungen - FKM
 Spannzange - Edelstahl
 Druckring - Messing vernickelt
Gewinde: zyl. Gewinde DIN EN ISO 228
 kon. Gewinde DIN EN 10226
 metr. Gewinde DIN ISO 261
Medium: geölte und ungeölte Druckluft
Schläuche: für Leitungen nach ISO 14743
 Toleranzen für Außendurchmesser:
 4 bis 8mm: +0,1
 10 bis 14mm: +0,15 (PU)
 10-14mm: +0,1 (PA)

Operating temperature: -20°C to +150°C
Operating pressure: up to 16bar
Vacuum: max. 98%
Materials: Body - brass, nickel plated
 Sealing - FKM
 Clamp - stainless steel
 thrust ring - brass, nickel plated
Thread: cyl. thread DIN EN ISO 228
 con. thread DIN EN ISO 10226
 metr. thread DIN ISO 261
Medium: lubricated and non-lubricated compressed air
Tubes: for tubes in line with ISO 14743
 Tolerances for external diameter:
 4 up to 8mm: +0,1
 10 up to 14mm: +0,15 (PU)
 10 up to 14mm: +0,1 (PA)

abhängig vom Druckbereich des eingesetzten Schlauches
 CW614N und CW617N
 silikonfreie Mischung
 AISI 361L
 CW614N
 mit O-Ring-Abdichtung
 Medien, die mit den Materialien der Bauteile verträglich sind
 empfohlene Materialien: PU, PA

depends on pressure range of tube
 CW614N and CW617N
 silicon-free
 AISI 316L
 CW614N
 with O-Ring sealing
 Medium which is compatible with component materials
 recommended material: PU, PA



ITV	ØD	R	ØC	H	L	sw	isw
V200159	10	R1/4	7,3	11	32,5	16	7