

# ipso 01 k FKM

Gerade Einschraubverschraubung kon.  
Straight male adaptor (con.)

**Betriebstemperatur:** -20°C bis +150°C  
**Betriebsdruck:** bis 16bar  
**Vakuum:** max. 98%  
**Werkstoffe:** Gehäuse - Messing vernickelt  
 Dichtungen - FKM  
 Spannzange - Edelstahl  
 Druckring - Messing vernickelt  
**Gewinde:** zyl. Gewinde DIN EN ISO 228  
 kon. Gewinde DIN EN 10226  
 metr. Gewinde DIN ISO 261  
**Medium:** geölte und ungeölte Druckluft  
**Schläuche:** für Leitungen nach ISO 14743  
 Toleranzen für Außendurchmesser:  
 4 bis 8mm: +0,1  
 10 bis 14mm: +0,15 (PU)  
 10-14mm: +0,1 (PA)

**Operating temperature:** -20°C to +150°C  
**Operating pressure:** up to 16bar  
**Vacuum:** max. 98%  
**Materials:** Body - brass, nickel plated  
 Sealing - FKM  
 Clamp - stainless steel  
 thrust ring - brass, nickel plated  
**Thread:** cyl. thread DIN EN ISO 228  
 con. thread DIN EN ISO 10226  
 metr. thread DIN ISO 261  
**Medium:** lubricated and non-lubricated compressed air  
**Tubes:** for tubes in line with ISO 14743  
 Tolerances for external diameter:  
 4 up to 8mm: +0,1  
 10 up to 14mm: +0,15 (PU)  
 10 up to 14mm: +0,1 (PA)

abhängig vom Druckbereich des eingesetzten Schlauches

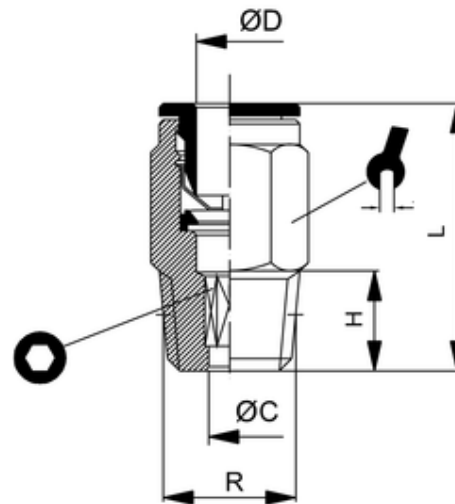
CW614N und CW617N  
 silikonfreie Mischung  
 AISI 361L  
 CW614N  
 mit O-Ring-Abdichtung

Medien, die mit den Materialien der Bauteile verträglich sind  
 empfohlene Materialien: PU, PA

*depends on pressure range of tube*

CW614N and CW617N  
 silicon-free  
 AISI 316L  
 CW614N  
 with O-Ring sealing

Medium which is compatible with component materials  
 recommended material: PU, PA



ITV	ØD	R	ØC	H	L	sw	isw
V200160	10	R3/8	8,3	11,5	32,5	17	8