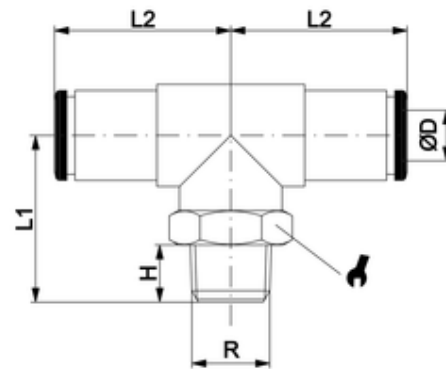


ipso 020 k FKM

Drehbare T-Verschraubung, konisch
Rotary tee adaptor, conical

| | | |
|-------------------------------|---|---|
| Betriebstemperatur: | -20°C bis +150°C | |
| Betriebsdruck: | bis 16bar | abhängig vom Druckbereich des eingesetzten Schlauches |
| Vakuum: | max. 98% | |
| Werkstoffe: | Gehäuse - Messing vernickelt Dichtungen - FKM Spannzange - Edelstahl Druckring - Messing vernickelt | CW614N und CW617N silikonfreie Mischung AISI 316L CW614N mit O-Ring-Abdichtung |
| Gewinde: | zyl. Gewinde DIN EN ISO 228 kon. Gewinde DIN EN 10226 metr. Gewinde DIN ISO 261 | |
| Medium: | geölte und ungeölte Druckluft | Medien, die mit den Materialien der Bauteile verträglich sind empfohlene Materialien: PU, PA |
| Schläuche: | für Leitungen nach ISO 14743 Toleranzen für Außendurchmesser: 4 bis 8mm: +0,1 10 bis 14mm: +0,15 (PU) 10-14mm: +0,1 (PA) | |
| Operating temperature: | -20°C to +150°C | |
| Operating pressure: | up to 16bar | depends on pressure range of tube |
| Vacuum: | max. 98% | |
| Materials: | Body - brass, nickel plated Sealing - FKM Clamp - stainless steel thrust ring - brass, nickel plated | CW614N and CW617N silicon-free AISI 316L CW614N with O-Ring sealing |
| Thread: | cyl. thread DIN EN ISO 228 con. thread DIN EN ISO 10226 metr. thread DIN ISO 261 | |
| Medium: | lubricated and non-lubricated compressed air | Medium which is compatible with component materials |
| Tubes: | for tubes in line with ISO 14743 Tolerances for external diameter: 4 up to 8mm: +0,1 10 up to 14mm: +0,15 (PU) 10 up to 14mm: +0,1 (PA) | recommended material: PU, PA |



| ITV | ØD | R | H | L1 | L2 | SW |
|---------|----|------|----|------|------|----|
| V202062 | 14 | R3/8 | 11 | 32,5 | 32,0 | 22 |