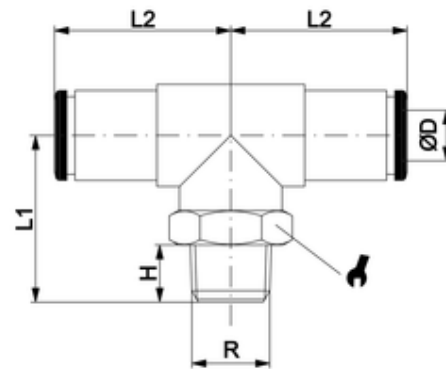


# ipso 020 k FKM

Drehbare T-Verschraubung, konisch  
Rotary tee adaptor, conical

|                               |   |   |
|-------------------------------|---|---|
| <b>Betriebstemperatur:</b>    | -20°C bis +150°C  |   |
| <b>Betriebsdruck:</b>         | bis 16bar   | abhängig vom Druckbereich des eingesetzten Schlauches   |
| <b>Vakuum:</b>                | max. 98%  |   |
| <b>Werkstoffe:</b>            | Gehäuse - Messing vernickelt<br>Dichtungen - FKM<br>Spannzange - Edelstahl<br>Druckring - Messing vernickelt  | CW614N und CW617N<br>silikonfreie Mischung<br>AISI 316L<br>CW614N<br>mit O-Ring-Abdichtung      |
| <b>Gewinde:</b>               | zyl. Gewinde DIN EN ISO 228<br>kon. Gewinde DIN EN 10226<br>metr. Gewinde DIN ISO 261   |   |
| <b>Medium:</b>                | geölte und ungeölte Druckluft   | Medien, die mit den Materialien der Bauteile verträglich sind<br>empfohlene Materialien: PU, PA |
| <b>Schläuche:</b>             | für Leitungen nach ISO 14743<br>Toleranzen für Außendurchmesser:<br>4 bis 8mm: +0,1<br>10 bis 14mm: +0,15 (PU)<br>10-14mm: +0,1 (PA)                |   |
| <b>Operating temperature:</b> | -20°C to +150°C   |   |
| <b>Operating pressure:</b>    | up to 16bar   | depends on pressure range of tube   |
| <b>Vacuum:</b>                | max. 98%  |   |
| <b>Materials:</b>             | Body - brass, nickel plated<br>Sealing - FKM<br>Clamp - stainless steel<br>thrust ring - brass, nickel plated                                       | CW614N and CW617N<br>silicon-free<br>AISI 316L<br>CW614N<br>with O-Ring sealing                 |
| <b>Thread:</b>                | cyl. thread DIN EN ISO 228<br>con. thread DIN EN ISO 10226<br>metr. thread DIN ISO 261  |   |
| <b>Medium:</b>                | lubricated and non-lubricated compressed air  | Medium which is compatible with component materials   |
| <b>Tubes:</b>                 | for tubes in line with ISO 14743<br>Tolerances for external diameter:<br>4 up to 8mm: +0,1<br>10 up to 14mm: +0,15 (PU)<br>10 up to 14mm: +0,1 (PA) | recommended material: PU, PA  |



| ITV     | ØD | R    | H  | L1   | L2   | SW |
|---------|----|------|----|------|------|----|
| V202063 | 14 | R1/2 | 14 | 35,5 | 32,0 | 22 |