

107 OR FKM

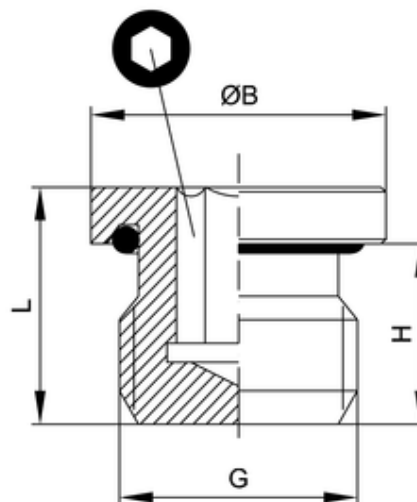
Stopfen mit O-Ring
Parallel male plug with O-Ring FKM

Betriebstemperatur: max. 150°C
Betriebsdruck: bis 60bar
Werkstoff: CW614N und CW617N
 blank/ vernickelt
Gewinde: zyl. Gewinde DIN EN ISO 228
 kon. Gewinde DIN EN 10226
 metr. Gewinde DIN ISO 262
Medium: pneumatische, ölhydraulische und
 hydraulische Kreisläufe

abhängig vom Temperaturbereich des
 eingesetzten Schlauches/ Rohres
 abhängig vom Druckbereich des
 eingesetzten Schlauches/ Rohres
 und der verwendeten Temperatur

Operating temperature: max. 150°C
Operating pressure: up to 60bar
Material: CW614N and CW617N
 posished/ nickel-plated
Thread: cyl. thread DIN EN ISO 228
 con. thread DIN EN ISO 10226
 metr. thread DIN ISO 262
Medium: pneumatic, oil-hydraulic and
 hydraulic circuits

dependent on temperature range
 of tube/ pipe used
 dependent on pressure range of
 tube/ pipe used and used temperature



ITV	G	ØB	H	L	isw
V30151	M7	11	6	9	4