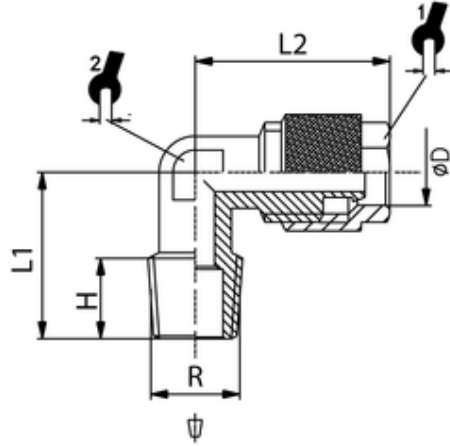


Winkeleinschraubverschraubung konisch
Elbow male adaptor con.
L maschio conico fisso



| ITV | ØD | R | H | L1 | L2 | sw1 | sw2 |
|-------|------|------|----|------|------|-----|-----|
| 11011 | 10/8 | R1/4 | 11 | 21,5 | 23,5 | 14 | 11 |

| | | |
|-------------------------------|--|--|
| Betriebstemperatur: | -20°C bis +80°C (NBR-Dtg.) -20°C bis +70°C (PVC-Dtg.) | abhängig vom Temperaturbereich des eingesetzten Schlauches |
| Betriebsdruck: | bis 20bar | abhängig vom Druckbereich des eingesetzten Schlauches |
| Werkstoff: | Körper und Überwurfmutter - Messing vernickelt O-Ringe - NBR Dichtungen - PVC | CW614N und CW617N |
| Gewinde: | zyl. Gewinde DIN EN ISO 228 kon. Gewinde DIN EN 10226 metr. Gewinde DIN ISO 262 | |
| Medium: | pneumatische, ölhydraulische und hydraulische Kreisläufe | |
| Schläuche: | geeignet für diverse Kunststoffschläuche | auch für PVU synthesefadenarmiert |
| Operating temperature: | -20°C bis +80°C (NBR-sealing) -20°C bis +70°C (PVC-sealing) | dependent on temperature range of tube |
| Operating pressure: | up to 20bar | dependent on pressure range of tube |
| Material: | Body and Nut - brass nickel-plated O-Rings - NBR Sealing - PVC | CW614N and CW617N |
| Thread: | cyl. thread DIN EN ISO 228 con. thread DIN EN ISO 10226 metr. thread DIN ISO 262 | |
| Medium: | pneumatic, oil-hydraulic and hydraulic circuits | |
| Tubes: | suitable for various plastic tubes | also for reinforced PVU synthetic fibres |