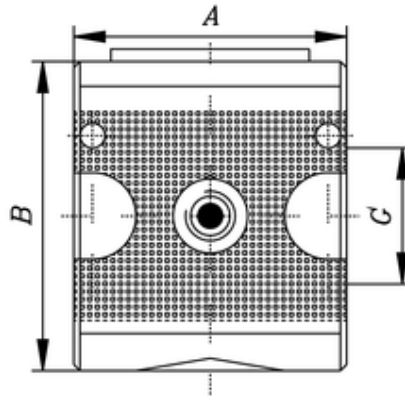


# Anfahrventil

Starting valve

Valvola di partenza



ITV	G	NI/min	A	B
122801	G1/4	900	48	157

max. Betriebsdruck	16 bar
max. Inlet pressure	16 bar
Pressione max di ingresso	16 bar
max. Ausgangsdruck	50 % PE
Outlet pressure max.	50 % PE
Pressione max. di uscita	50 % PE
max. Temperatur bei 10 bar	+60 °C
max. temperature at 10 bar	+60 °C
Temperatura max. a 10 bar	+60 °C
Einbauposition	beliebig
Mounting position	any position
Posizione di montaggio	in qualsiasi posizione
Befestigung	Winkel oder 2 Bohrungen
Fortify	elbow or 2 drillings
Fissaggio	staffa o 2 fori