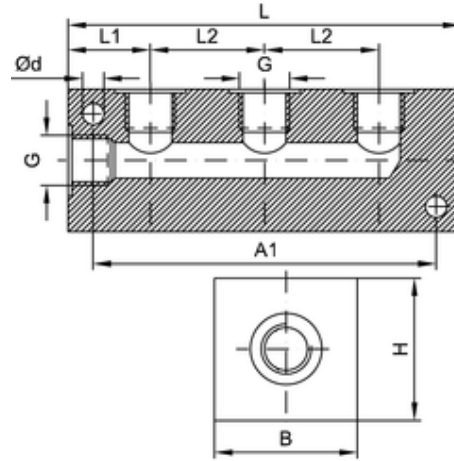


**Verteilerleiste 3fach**  
**3-connection block**  
**Collettore di distribuzione**



ITV	G	H	B	L	L1	L2	A1	Ød
12901	G1/8	20	20	56	13,5	17	46	4,4

<b>Betriebstemperatur:</b>	max. 150°C	abhängig vom Temperaturbereich des eingesetzten Schlauches/ Rohres
<b>Betriebsdruck:</b>	bis 60bar	abhängig vom Druckbereich des eingesetzten Schlauches/ Rohres und der verwendeten Temperatur

<b>Werkstoff:</b>	CW614N und CW617N blank/ vernickelt
<b>Gewinde:</b>	zyl. Gewinde DIN EN ISO 228 kon. Gewinde DIN EN 10226 metr. Gewinde DIN ISO 262
<b>Medium:</b>	pneumatische, ölhydraulische und hydraulische Kreisläufe

<b>Operating temperature:</b>	max. 150°C	dependent on temperature range of tube/ pipe used
<b>Operating pressure:</b>	up to 60bar	dependent on pressure range of tube/ pipe used and used temperature

<b>Material:</b>	CW614N and CW617N polished/ nickel-plated
<b>Thread:</b>	cyl. thread DIN EN ISO 228 con. thread DIN EN ISO 10226 metr. thread DIN ISO 262
<b>Medium:</b>	pneumatic, oil-hydraulic and hydraulic circuits