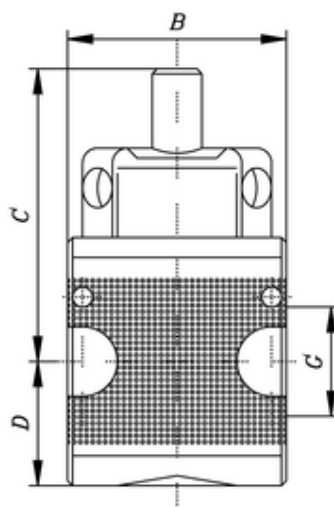


# Kugelhahn

Ball valve  
Valvola a sfera



| ITV    | G    | NI/min | B  | C  | D  |
|--------|------|--------|----|----|----|
| 130301 | G3/8 | 2.800  | 48 | 57 | 26 |

|                             |                         |
|-----------------------------|-------------------------|
| Betriebsdruck:              | 16 bar                  |
| Inlet pressure:             | 16 bar                  |
| Pressione di esercizio:     | 16 bar                  |
| max. Temperatur bei 10 bar: | +60 °C                  |
| max. temperature at 10 bar: | +60 °C                  |
| Temperatura max a 10 bar:   | +60 °C                  |
| Einbauposition:             | beliebig                |
| Mounting position:          | any position            |
| Posizione di montaggio:     | in qualsiasi posizione  |
| Betätigung:                 | Knebel                  |
| Operation:                  | T-handle                |
| Azionamento:                | manopola                |
| Befestigung:                | Winkel oder 2 Bohrungen |
| Fortify:                    | elbow or 2 drillings    |
| Fissaggio:                  | staffa o 2 fori         |