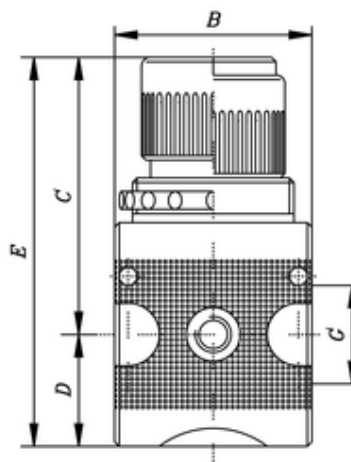


Präzisions-Druckminderer

Precision pressure regulator
 Riduttore di precisione



ITV	G	NI/min	B	C	D	E
140401	G1/2	6.000	70	97	36	133

ohne Manometer
 without manometer
 senza manometro

Manometeranschluss:	1/4"
Pressure gauge thread:	1/4"
Attacco manometro (filetto):	1/4"
max. Betriebsdruck:	16 bar
max. Inlet pressure:	16 bar
Pressione max di esercizio:	16 bar
max. Temperatur bei 10 bar:	+60 °C
max. temperature at 10 bar:	+60 °C
Temperatura max a 10 bar:	+60 °C
Einbauposition:	beliebig
Mounting position:	any position
Posizione di montaggio:	in qualsiasi posizione
Eigenluftverbrauch:	2,6 l/min.
Own air use:	2,6 l/min.
Consumo di aria propria:	2,6 l/min.
Befestigung:	Winkel oder 2 Bohrungen
Fortify:	elbow or 2 drillings
Fissaggio:	staffa o 2 fori