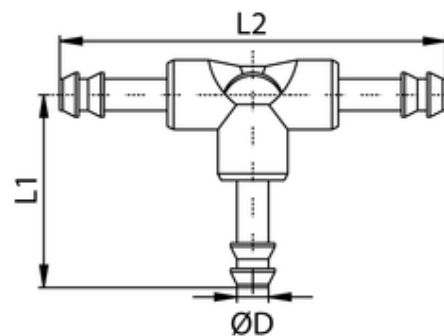


605

Stecknippel-T-Verbinder Push-in t-connector

Betriebstemperatur:	-20°C bis +80°C (NBR-Dtg.) -20°C bis +70°C (PVC-Dtg.)	abhängig vom Temperaturbereich des eingesetzten Schlauches
Betriebsdruck:	bis 20bar	abhängig vom Druckbereich des eingesetzten Schlauches
Werkstoff:	Körper und Überwurfmutter - Messing vernickelt O-Ringe - NBR Dichtungen - PVC	CW614N und CW617N
Gewinde:	zyl. Gewinde DIN EN ISO 228 kon. Gewinde DIN EN 10226 metr. Gewinde DIN ISO 262	
Medium:	pneumatische, ölhydraulische und hydraulische Kreisläufe	
Schläuche:	geeignet für diverse Kunststoffschläuche	auch für PVU syntheseffadenarmiert
Operating temperature:	-20°C bis +80°C (NBR-sealing) -20°C bis +70°C (PVC-sealing)	dependent on temperature range of tube
Operating pressure:	up to 20bar	dependent on pressure range of tube
Material:	Body and Nut - brass nickel-plated O-Rings - NBR Sealing - PVC	CW614N and CW617N
Thread:	cyl. thread DIN EN ISO 228 con. thread DIN EN ISO 10226 metr. thread DIN ISO 262	
Medium:	pneumatic, oil-hydraulic and hydraulic circuits	
Tubes:	suitable for various plastic tubes	also for reinforced PVU synthetic fibres



ITV	ØD	L1	L2
152303	4	22	44