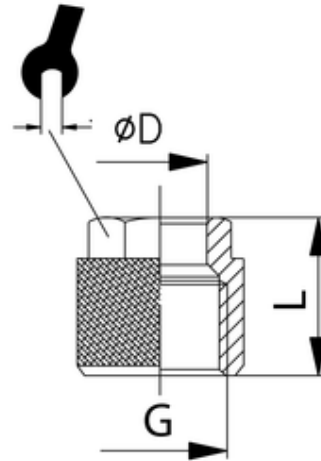
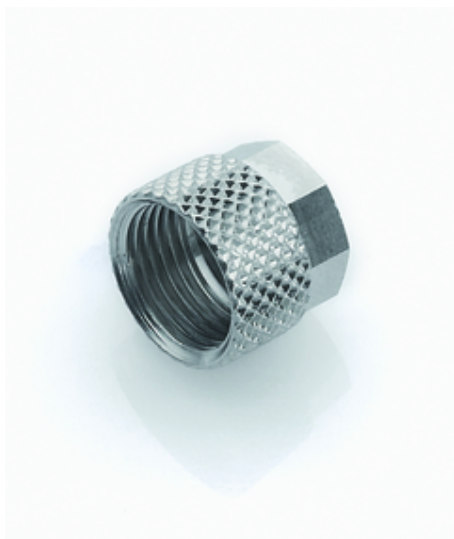


## 310

Überwurfmutter  
Union nut

<b>Betriebstemperatur:</b>	-20°C bis +80°C (NBR-Dtg.) -20°C bis +70°C (PVC-Dtg.)	abhängig vom Temperaturbereich des eingesetzten Schlauches
<b>Betriebsdruck:</b>	bis 20bar	abhängig vom Druckbereich des eingesetzten Schlauches
<b>Werkstoff:</b>	Körper und Überwurfmutter - Messing vernickelt O-Ringe - NBR Dichtungen - PVC	CW614N und CW617N
<b>Gewinde:</b>	zyl. Gewinde DIN EN ISO 228 kon. Gewinde DIN EN 10226 metr. Gewinde DIN ISO 262	
<b>Medium:</b>	pneumatische, ölhdraulische und hydraulische Kreisläufe	
<b>Schläuche:</b>	geeignet für diverse Kunststoffschläuche	auch für PVU syntheseffadenarmiert
<b>Operating temperature:</b>	-20°C bis +80°C (NBR-sealing) -20°C bis +70°C (PVC-sealing)	dependent on temperature range of tube
<b>Operating pressure:</b>	up to 20bar	dependent on pressure range of tube
<b>Material:</b>	Body and Nut - brass nickel-plated O-Rings - NBR Sealing - PVC	CW614N and CW617N
<b>Thread:</b>	cyl. thread DIN EN ISO 228 con. thread DIN EN ISO 10226 metr. thread DIN ISO 262	
<b>Medium:</b>	pneumatic, oil-hydraulic and hydraulic circuits	
<b>Tubes:</b>	suitable for various plastic tubes	also for reinforced PVU synthetic fibres



ITV	ØD	G	L	SW
17006	8/6	M12x1	11,5	12