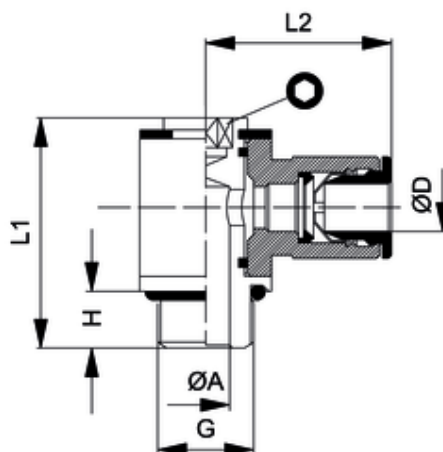


# ipso 015

Winkeleinschraubverschraubung 360° drehbar  
 Complete single banjo (rotating under pressure) 360°  
 Asta cilindrica con anello semplice 360°



ITV	ØD	G	ØA	H	L1	L2	isw
201410	8	G3/8	10	9	34	27,5	5

<b>Betriebstemperatur:</b>	-20 °C bis +70 °C -20 °C bis +80 °C			für Verschraubungen mit PVC-Dichtung für Verschraubungen mit O-Ringen aus NBR abhängig vom Druckbereich des eingesetzten Schlauches			
<b>Betriebsdruck:</b>	bis 16 bar						
<b>Vakuum:</b>	max. 98 %						
<b>Werkstoffe:</b>	Gehäuse - Messing vernickelt Dichtungen - NBR Spannzange - Edelstahl Druckring - Kunststoff schwarz			CW614N und CW617N silikonfreie Mischung AISI 316L			
<b>Gewinde:</b>	zyl. Gewinde DIN EN ISO 228 kon. Gewinde DIN EN 10226 metr. Gewinde DIN ISO 261			mit O-Ring-Abdichtung			
<b>Medium:</b>	geölte und ungeölte Druckluft			Medien, die mit den Materialien der Bauteile verträglich sind			
<b>Schläuche:</b>	für Leitungen nach ISO 14743 Toleranzen für Außendurchmesser: 4 bis 8 mm: ±0,1 10 bis 14 mm: ±0,15 (PU) 10-14 mm: ±0,1 (PA)			empfohlene Materialien: PU, PA			
<b>Operating temperature:</b>	-20 °C to +70 °C -20 °C to +80 °C			for fittings with PVC seals for fittings with NBR O-Rings depends on pressure range of tube			
<b>Operating pressure:</b>	up to 16 bar						
<b>Vacuum:</b>	max. 98 %						
<b>Materials:</b>	Body - brass, nickel plated Sealing - NBR Clamp - stainless steel thrust ring - plastic black			CW614N and CW617N silicone-free AISI 316L			
<b>Thread:</b>	cyl. thread DIN EN ISO 228 con. thread DIN EN ISO 10226 metr. thread DIN ISO 261			with O-Ring sealing			
<b>Medium:</b>	lubricated and non-lubricated compressed air			Medium which is compatible with component materials			
<b>Tubes:</b>	for tubes in line with ISO 14743 Tolerances for external diameter: 4 up to 8 mm: ±0,1 10 up to 14mm: ±0,15 (PU) 10 up to 14 mm: ±0,1 (PA)			recommended material: PU, PA			