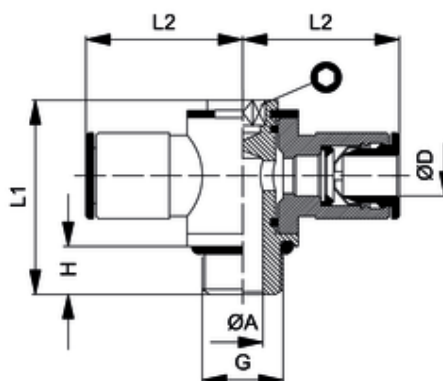


# ipso 016

T-Einschraubverschraubung 360° drehbar  
 Complete double banjo (rotating under pressure) 360°  
 Asta cilindrica con anello doppio 360°



| ITV    | ØD | G    | ØA  | H | L1   | L2 | isw |
|--------|----|------|-----|---|------|----|-----|
| 201509 | 10 | G1/4 | 7,8 | 8 | 29,3 | 27 | 4   |

|                               |   |   |  |
|-------------------------------|---|---|--|
| <b>Betriebstemperatur:</b>    | -20 °C bis +70 °C<br>-20 °C bis +80 °C  | für Verschraubungen mit PVC-Dichtung<br>für Verschraubungen mit O-Ringen aus NBR<br>abhängig vom Druckbereich des eingesetzten Schlauches |  |
| <b>Betriebsdruck:</b>         | bis 16 bar  |   |  |
| <b>Vakuum:</b>                | max. 98 %   |   |  |
| <b>Werkstoffe:</b>            | Gehäuse - Messing vernickelt<br>Dichtungen - NBR<br>Spannzange - Edelstahl<br>Druckring - Kunststoff schwarz  | CW614N und CW617N<br>silikonfreie Mischung<br>AISI 316L   |  |
| <b>Gewinde:</b>               | zyl. Gewinde DIN EN ISO 228<br>kon. Gewinde DIN EN 10226<br>metr. Gewinde DIN ISO 261   | mit O-Ring-Abdichtung   |  |
| <b>Medium:</b>                | geölte und ungeölte Druckluft   | Medien, die mit den Materialien der Bauteile verträglich sind   |  |
| <b>Schläuche:</b>             | für Leitungen nach ISO 14743<br>Toleranzen für Außendurchmesser:<br>4 bis 8 mm: ±0,1<br>10 bis 14 mm: ±0,15 (PU)<br>10-14 mm: ±0,1 (PA)               | empfohlene Materialien: PU, PA  |  |
| <b>Operating temperature:</b> | -20 °C to +70 °C<br>-20 °C to +80 °C  | for fittings with PVC seals<br>for fittings with NBR O-Rings<br>depends on pressure range of tube   |  |
| <b>Operating pressure:</b>    | up to 16 bar  |   |  |
| <b>Vacuum:</b>                | max. 98 %   |   |  |
| <b>Materials:</b>             | Body - brass, nickel plated<br>Sealing - NBR<br>Clamp - stainless steel<br>thrust ring - plastic black  | CW614N and CW617N<br>silicone-free<br>AISI 316L   |  |
| <b>Thread:</b>                | cyl. thread DIN EN ISO 228<br>con. thread DIN EN ISO 10226<br>metr. thread DIN ISO 261  | with O-Ring sealing   |  |
| <b>Medium:</b>                | lubricated and non-lubricated compressed air  | Medium which is compatible with component materials   |  |
| <b>Tubes:</b>                 | for tubes in line with ISO 14743<br>Tolerances for external diameter:<br>4 up to 8 mm: ±0,1<br>10 up to 14mm: ±0,15 (PU)<br>10 up to 14 mm: ±0,1 (PA) | recommended material: PU, PA  |  |