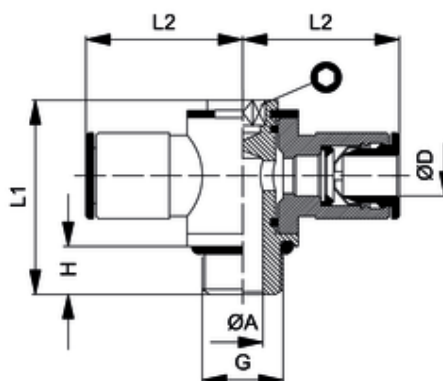


ipso 016

T-Einschraubverschraubung 360° drehbar
 Complete double banjo (rotating under pressure) 360°
 Asta cilindrica con anello doppio 360°



ITV	ØD	G	ØA	H	L1	L2	isw
201511	10	G3/8	10	9	34	28,5	5

Betriebstemperatur:	-20 °C bis +70 °C -20 °C bis +80 °C						für Verschraubungen mit PVC-Dichtung für Verschraubungen mit O-Ringen aus NBR abhängig vom Druckbereich des eingesetzten Schlauches
Betriebsdruck:	bis 16 bar						
Vakuum:	max. 98 %						
Werkstoffe:	Gehäuse - Messing vernickelt Dichtungen - NBR Spannzange - Edelstahl Druckring - Kunststoff schwarz						CW614N und CW617N silikonfreie Mischung AISI 316L
Gewinde:	zyl. Gewinde DIN EN ISO 228 kon. Gewinde DIN EN 10226 metr. Gewinde DIN ISO 261						mit O-Ring-Abdichtung
Medium:	geölte und ungeölte Druckluft						Medien, die mit den Materialien der Bauteile verträglich sind
Schläuche:	für Leitungen nach ISO 14743 Toleranzen für Außendurchmesser: 4 bis 8 mm: ±0,1 10 bis 14 mm: ±0,15 (PU) 10-14 mm: ±0,1 (PA)						empfohlene Materialien: PU, PA
Operating temperature:	-20 °C to +70 °C -20 °C to +80 °C						for fittings with PVC seals for fittings with NBR O-Rings depends on pressure range of tube
Operating pressure:	up to 16 bar						
Vacuum:	max. 98 %						
Materials:	Body - brass, nickel plated Sealing - NBR Clamp - stainless steel thrust ring - plastic black						CW614N and CW617N silicone-free AISI 316L
Thread:	cyl. thread DIN EN ISO 228 con. thread DIN EN ISO 10226 metr. thread DIN ISO 261						with O-Ring sealing
Medium:	lubricated and non-lubricated compressed air						Medium which is compatible with component materials
Tubes:	for tubes in line with ISO 14743 Tolerances for external diameter: 4 up to 8 mm: ±0,1 10 up to 14mm: ±0,15 (PU) 10 up to 14 mm: ±0,1 (PA)						recommended material: PU, PA