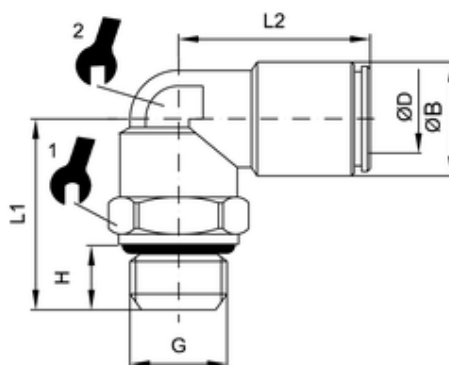


STX 022

Winkeleinschraubverschraubung zylindrisch
Swivel elbow parallel adaptor
Gomito maschio girevole cilindrico con O-Ring



ITV	ØD	G	ØB	H	L1	L2	sw1	sw2
202212-ES	12	G1/2	18,5	8,5	33,5	28	20	-

Betriebstemperatur:	-20 °C bis +150 °C							
Betriebsdruck:	bis 16 bar							abhängig vom Druckbereich des eingesetzten Schlauches
Vakuum:	max. 98 %							
Werkstoffe:	Gehäuse - Edelstahl Dichtungen - FKM Spannzange - Edelstahl Druckring - Edelstahl				AISI 316L silikonfreie Mischung, FDA-konform AISI 361L AISI 316L			
Gewinde:	zyl. Gewinde DIN EN ISO 228 kon. Gewinde DIN EN 10226 metr. Gewinde UNI 7707							mit O-Ring-Abdichtung
Medium: Schläuche:	geölte und ungeölte Druckluft für Leitungen nach ISO 14743 Toleranzen für Außendurchmesser: 4 bis 8 mm: +-0,1 10 bis 14 mm: +-0,15 (PU) 10-14 mm: +-0,1 (PA)							Medien, die mit den Materialien der Bauteile verträglich sind empfohlene Materialien: PU, PA
Operating temperature:	-20 °C to +150 °C							
Operating pressure:	up to 16 bar							depends on pressure range of tube
Vacuum:	max. 98 %							
Materials:	Body - stainless steel Sealing - FKM Clamp - stainless steel thrust ring - stainless steel				AISI 316L silicon-free, conform to FDA AISI 316L AISI 316L			
Thread:	cyl. thread DIN EN ISO 228 con. thread DIN EN ISO 10226 metr. thread UNI 7707							with O-Ring sealing
Medium: Tubes:	lubricated and non-lubricated compressed air for tubes in line with ISO 14743 Tolerances for external diameter: 4 up to 8 mm: +-0,1 10 up to 14 mm: +-0,15 (PU) 10 up to 14 mm: +-0,1 (PA)							Medium which is compatible with component materials recommended material: PU, PA