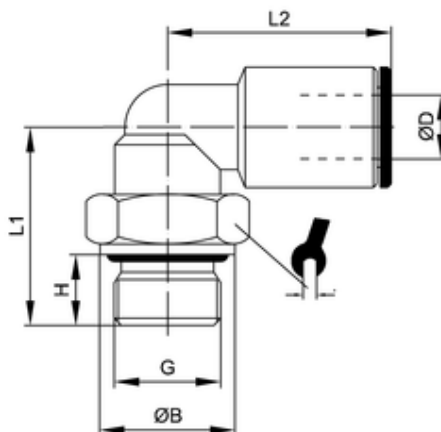


ipso 022

Winkelverschraubung drehbar
 Rotary elbow male adaptor parallel
 Gomito maschio girevole cilindrico con O-Ring



ITV	ØD	G	ØB	H	L1	L2	sw
202222	6	M12x1,5	16	8	24	21,5	13

Betriebstemperatur:	-20 °C bis +70 °C -20 °C bis +80 °C						für Verschraubungen mit PVC-Dichtung für Verschraubungen mit O-Ringen aus NBR
Betriebsdruck:	bis 16 bar						abhängig vom Druckbereich des eingesetzten Schlauches
Vakuum:	max. 98 %						
Werkstoffe:	Gehäuse - Messing vernickelt Dichtungen - NBR Spannzange - Edelstahl Druckring - Kunststoff schwarz						CW614N und CW617N silikonfreie Mischung AISI 316L
Gewinde:	zyl. Gewinde DIN EN ISO 228 kon. Gewinde DIN EN 10226 metr. Gewinde DIN ISO 261						mit O-Ring-Abdichtung
Medium:	geölte und ungeölte Druckluft						Medien, die mit den Materialien der Bauteile verträglich sind
Schläuche:	für Leitungen nach ISO 14743 Toleranzen für Außendurchmesser: 4 bis 8 mm: ±0,1 10 bis 14 mm: ±0,15 (PU) 10-14 mm: ±0,1 (PA)						empfohlene Materialien: PU, PA
Operating temperature:	-20 °C to +70 °C -20 °C to +80 °C						for fittings with PVC seals for fittings with NBR O-Rings
Operating pressure:	up to 16 bar						depends on pressure range of tube
Vacuum:	max. 98 %						
Materials:	Body - brass, nickel plated Sealing - NBR Clamp - stainless steel thrust ring - plastic black						CW614N and CW617N silicone-free AISI 316L
Thread:	cyl. thread DIN EN ISO 228 con. thread DIN EN ISO 10226 metr. thread DIN ISO 261						with O-Ring sealing
Medium:	lubricated and non-lubricated compressed air						Medium which is compatible with component materials
Tubes:	for tubes in line with ISO 14743 Tolerances for external diameter: 4 up to 8 mm: ±0,1 10 up to 14mm: ±0,15 (PU) 10 up to 14 mm: ±0,1 (PA)						recommended material: PU, PA

Verschraubungen für Schlauchdurchmesser 16 finden Sie in den Kapiteln ipso 022 MR und ipso 022 FKM. You can find fittings for tube diameter 16 in chapters ipso 022 MR and ipso 022 FKM. Per raccordi tubi diametro 16 vedere capitoli ipso 022 MR e ipso 022 FKM.