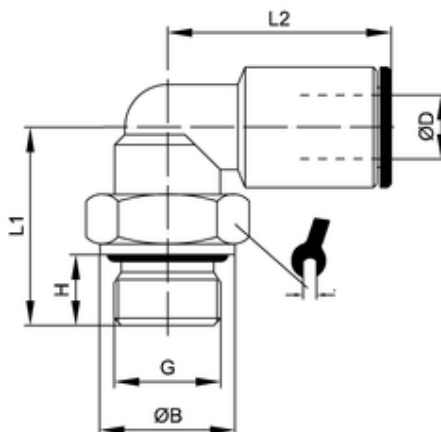


# ipso 022

Winkelverschraubung drehbar  
 Rotary elbow male adaptor parallel  
 Gomito maschio girevole cilindrico con O-Ring



ITV	ØD	G	ØB	H	L1	L2	sw
202224	10	G1/2	25	11	30	26,5	16

<b>Betriebstemperatur:</b>	-20 °C bis +70 °C -20 °C bis +80 °C			für Verschraubungen mit PVC-Dichtung für Verschraubungen mit O-Ringen aus NBR abhängig vom Druckbereich des eingesetzten Schlauches			
<b>Betriebsdruck:</b>	bis 16 bar						
<b>Vakuum:</b>	max. 98 %						
<b>Werkstoffe:</b>	Gehäuse - Messing vernickelt Dichtungen - NBR			CW614N und CW617N silikonfreie Mischung			
<b>Gewinde:</b>	Spannzange - Edelstahl Druckring - Kunststoff schwarz zyl. Gewinde DIN EN ISO 228 kon. Gewinde DIN EN 10226 metr. Gewinde DIN ISO 261			mit O-Ring-Abdichtung			
<b>Medium:</b>	geölte und ungeölte Druckluft			Medien, die mit den Materialien der Bauteile verträglich sind			
<b>Schläuche:</b>	für Leitungen nach ISO 14743 Toleranzen für Außendurchmesser: 4 bis 8 mm: ±0,1 10 bis 14 mm: ±0,15 (PU) 10-14 mm: ±0,1 (PA)			empfohlene Materialien: PU, PA			
<b>Operating temperature:</b>	-20 °C to +70 °C -20 °C to +80 °C			for fittings with PVC seals for fittings with NBR O-Rings depends on pressure range of tube			
<b>Operating pressure:</b>	up to 16 bar						
<b>Vacuum:</b>	max. 98 %						
<b>Materials:</b>	Body - brass, nickel plated Sealing - NBR			CW614N and CW617N silicone-free			
<b>Thread:</b>	Clamp - stainless steel thrust ring - plastic black cyl. thread DIN EN ISO 228 con. thread DIN EN ISO 10226 metr. thread DIN ISO 261			with O-Ring sealing			
<b>Medium:</b>	lubricated and non-lubricated compressed air			Medium which is compatible with component materials			
<b>Tubes:</b>	for tubes in line with ISO 14743 Tolerances for external diameter: 4 up to 8 mm: ±0,1 10 up to 14mm: ±0,15 (PU) 10 up to 14 mm: ±0,1 (PA)			recommended material: PU, PA			

Verschraubungen für Schlauchdurchmesser 16 finden Sie in den Kapiteln ipso 022 MR und ipso 022 FKM. You can find fittings for tube diameter 16 in chapters ipso 022 MR and ipso 022 FKM. Per raccordi tubi diametro 16 vedere capitoli ipso 022 MR e ipso 022 FKM.