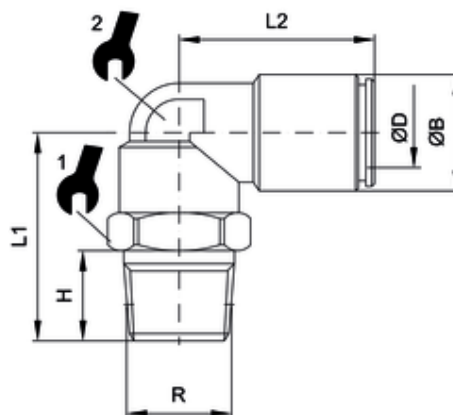


STX 022 k

Winkeleinschraubverschraubung konisch
Swivel elbow adaptor
Gomito maschio girevole conico



ITV	ØD	R	ØB	H	L1	L2	sw2	sw1
202253-ES	6	R1/8	11	7	20,0	21,5	13	10

Betriebstemperatur:	-20 °C bis +150 °C	
Betriebsdruck:	bis 16 bar	abhängig vom Druckbereich des eingesetzten Schlauches
Vakuum:	max. 98 %	
Werkstoffe:	Gehäuse - Edelstahl Dichtungen - FKM Spannzange - Edelstahl Druckring - Edelstahl	AISI 316L silikonfreie Mischung, FDA-konform AISI 361L AISI 316L
Gewinde:	zyl. Gewinde DIN EN ISO 228 kon. Gewinde DIN EN 10226 metr. Gewinde UNI 7707	mit O-Ring-Abdichtung
Medium:	geölte und ungeölte Druckluft für Leitungen nach ISO 14743	Medien, die mit den Materialien der Bauteile verträglich sind empfohlene Materialien: PU, PA
Schläuche:	Toleranzen für Außendurchmesser: 4 bis 8 mm: +0,1 10 bis 14 mm: +0,15 (PU) 10-14 mm: +0,1 (PA)	
Operating temperature:	-20 °C to +150 °C	
Operating pressure:	up to 16 bar	depends on pressure range of tube
Vacuum:	max. 98 %	
Materials:	Body - stainless steel Sealing - FKM Clamp - stainless steel thrust ring - stainless steel	AISI 316L silicon-free, conform to FDA AISI 316L AISI 316L
Thread:	cyl. thread DIN EN ISO 228 con. thread DIN EN ISO 10226 metr. thread UNI 7707	with O-Ring sealing
Medium:	lubricated and non-lubricated compressed air for tubes in line with ISO 14743	Medium which is compatible with component materials recommended material: PU, PA
Tubes:	Tolerances for external diameter: 4 up to 8 mm: +0,1 10 up to 14 mm: +0,15 (PU) 10 up to 14 mm: +0,1 (PA)	