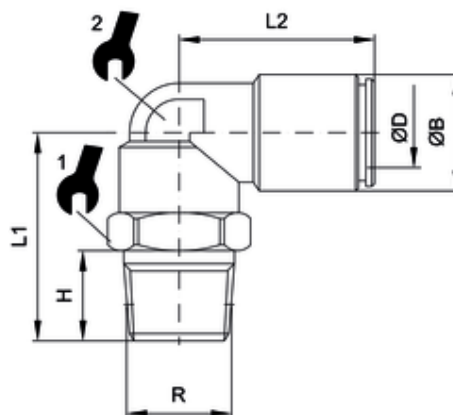


STX 022 k

Winkeleinschraubverschraubung konisch
Swivel elbow adaptor
Gomito maschio girevole conico



| ITV | ØD | R | ØB | H | L1 | L2 | sw2 | sw1 |
|-----------|----|------|----|----|------|------|-----|-----|
| 202259-ES | 10 | R3/8 | 15 | 11 | 30,0 | 26,5 | 15 | 17 |

| | | |
|-------------------------------|--|---|
| Betriebstemperatur: | -20 °C bis +150 °C | |
| Betriebsdruck: | bis 16 bar | abhängig vom Druckbereich des eingesetzten Schlauches |
| Vakuum: | max. 98 % | |
| Werkstoffe: | Gehäuse - Edelstahl Dichtungen - FKM Spannzange - Edelstahl Druckring - Edelstahl | AISI 316L silikonfreie Mischung, FDA-konform AISI 361L AISI 316L |
| Gewinde: | zyl. Gewinde DIN EN ISO 228 kon. Gewinde DIN EN 10226 metr. Gewinde UNI 7707 | mit O-Ring-Abdichtung |
| Medium: | geölte und ungeölte Druckluft für Leitungen nach ISO 14743 | Medien, die mit den Materialien der Bauteile verträglich sind empfohlene Materialien: PU, PA |
| Schläuche: | Toleranzen für Außendurchmesser: 4 bis 8 mm: +0,1 10 bis 14 mm: +0,15 (PU) 10-14 mm: +0,1 (PA) | |
| Operating temperature: | -20 °C to +150 °C | |
| Operating pressure: | up to 16 bar | depends on pressure range of tube |
| Vacuum: | max. 98 % | |
| Materials: | Body - stainless steel Sealing - FKM Clamp - stainless steel thrust ring - stainless steel | AISI 316L silicon-free, conform to FDA AISI 316L AISI 316L |
| Thread: | cyl. thread DIN EN ISO 228 con. thread DIN EN ISO 10226 metr. thread UNI 7707 | with O-Ring sealing |
| Medium: | lubricated and non-lubricated compressed air | Medium which is compatible with component materials |
| Tubes: | for tubes in line with ISO 14743 Tolerances for external diameter: 4 up to 8 mm: +0,1 10 up to 14 mm: +0,15 (PU) 10 up to 14 mm: +0,1 (PA) | recommended material: PU, PA |