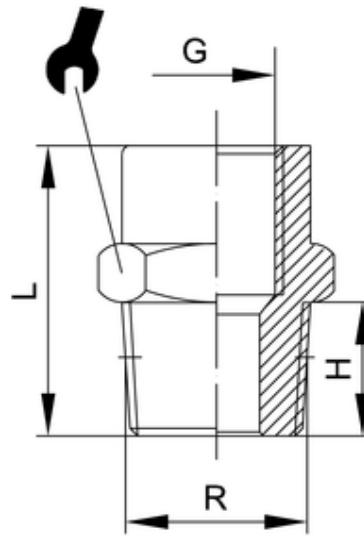


**Verlängerung konisch**  
**Extension con.**  
**Prolunga M.F. conica**



ITV	R	G	H	L	SW
20403	R1/8	G1/4	8	21,5	17

<b>Betriebstemperatur:</b>	max. 150°C	abhängig vom Temperaturbereich des eingesetzten Schlauches/ Rohres
<b>Betriebsdruck:</b>	bis 60bar	abhängig vom Druckbereich des eingesetzten Schlauches/ Rohres und der verwendeten Temperatur
<b>Werkstoff:</b>	CW614N und CW617N blank/ vernickelt	
<b>Gewinde:</b>	zyl. Gewinde DIN EN ISO 228 kon. Gewinde DIN EN 10226 metr. Gewinde DIN ISO 262	
<b>Medium:</b>	pneumatische, ölhydraulische und hydraulische Kreisläufe	

<b>Operating temperature:</b>	max. 150°C	dependent on temperature range of tube/ pipe used
<b>Operating pressure:</b>	up to 60bar	dependent on pressure range of tube/ pipe used and used temperature
<b>Material:</b>	CW614N and CW617N polished/ nickel-plated	
<b>Thread:</b>	cyl. thread DIN EN ISO 228 con. thread DIN EN ISO 10226 metr. thread DIN ISO 262	
<b>Medium:</b>	pneumatic, oil-hydraulic and hydraulic circuits	