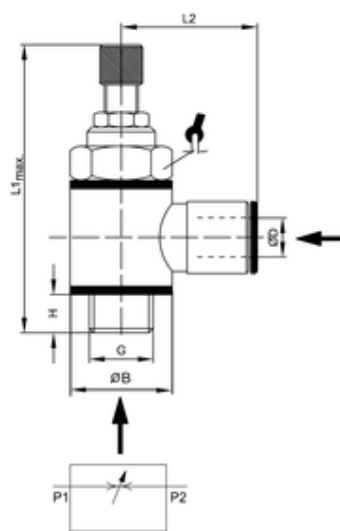


ipso 041

Drosselventil mit Steckverschraubung und Rändelkopf, Typ C, beidseitig drosselbar
Flow regulator with push-in fittings and handwheel regulator type C
Regolatore di flusso bidirezionale



ITV	ØD	G	H	ØB	L1 max	L2	sw	NI/min
204104	6	G1/4	6	18	56,5	24	17	580

Körper:	CW617N vernickelt
Body:	CW617N nickel-plated
Corpo:	ottone CW617N nichelato
O-Ring:	NBR
O-ring:	NBR
O-Ring:	NBR 70 SH
Dichtungen:	Kunststoff
Seals:	Plastics
Rondella di tenuta sul filetto:	tecnopolimero
zyl. Gewinde:	DIN EN ISO 228
cyl. Threads:	DIN EN ISO 228
Filettatura:	gas cilindrica ISO 228
Betriebstemperatur:	-20 °C bis +70 °C
Working temperature:	-20 °C up to +70 °C
Temperatura di esercizio:	da -20 °C a +70 °C
Betriebsdruck:	max. 10 bar
Working pressure:	max. 10 bar
Pressione di esercizio:	max. 10 bar
Für geölte und ungeölte Druckluft.	
For lubricated and non-lubricated compressed air.	
Per aria compressa sia lubrificata che non.	