

ipso 041

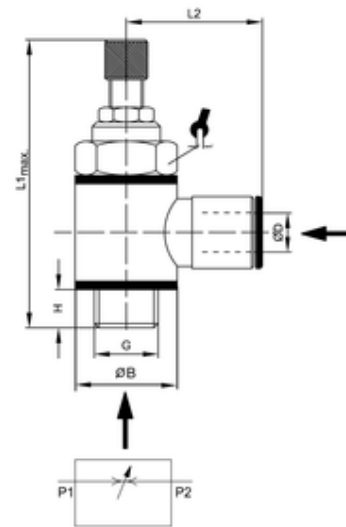
Drosselventil mit Steckverschraubung und Rändelkopf,
 Typ C, beidseitig drosselbar
 Flow regulator with push-in fittings and handwheel
 regulator type C

Körper: CW617N vernickelt
 O-Ring: NBR
 Dichtungen: Kunststoff
 zyl. Gewinde: DIN EN ISO 228
 Betriebstemperatur: -20°C bis +70°C
 Betriebsdruck: max. 10 bar

Body: CW617N nickel-plated
 O-Rings: NBR
 Seals: Plastics
 cyl. Threads: DIN EN ISO 228
 Working temperature: -20°C up to +70°C
 Working pressure: max. 10 bar

für geölte und ungeölte Druckluft

for lubricated and non-lubricated compressed air



ITV	ØD	G	H	ØB	L1 max	L2	sw	NI/min
204106	10	G1/4	6	18	56,5	27	17	580

*Ermittlung der Durchflusswerte bei 6 bar / Evaluation of flow rate at 6 bar