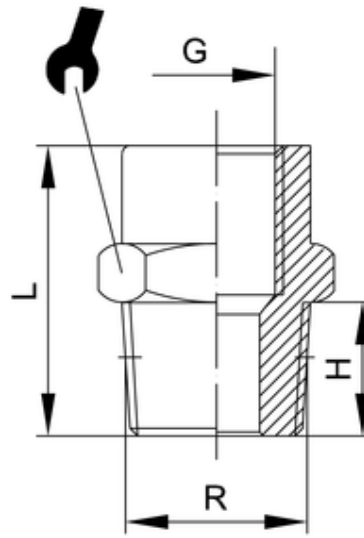


Verlängerung konisch
Extension con.
Prolunga M.F. conica



| ITV | R | G | H | L | SW |
|-------|------|------|----|----|----|
| 20411 | R1/2 | G3/4 | 14 | 35 | 32 |

| | | |
|----------------------------|---|--|
| Betriebstemperatur: | max. 150°C | abhängig vom Temperaturbereich des eingesetzten Schlauches/ Rohres |
| Betriebsdruck: | bis 60bar | abhängig vom Druckbereich des eingesetzten Schlauches/ Rohres und der verwendeten Temperatur |
| Werkstoff: | CW614N und CW617N blank/ vernickelt | |
| Gewinde: | zyl. Gewinde DIN EN ISO 228 kon. Gewinde DIN EN 10226 metr. Gewinde DIN ISO 262 | |
| Medium: | pneumatische, ölhydraulische und hydraulische Kreisläufe | |

| | | |
|-------------------------------|--|---|
| Operating temperature: | max. 150°C | dependent on temperature range of tube/ pipe used |
| Operating pressure: | up to 60bar | dependent on pressure range of tube/ pipe used and used temperature |
| Material: | CW614N and CW617N polished/ nickel-plated | |
| Thread: | cyl. thread DIN EN ISO 228 con. thread DIN EN ISO 10226 metr. thread DIN ISO 262 | |
| Medium: | pneumatic, oil-hydraulic and hydraulic circuits | |