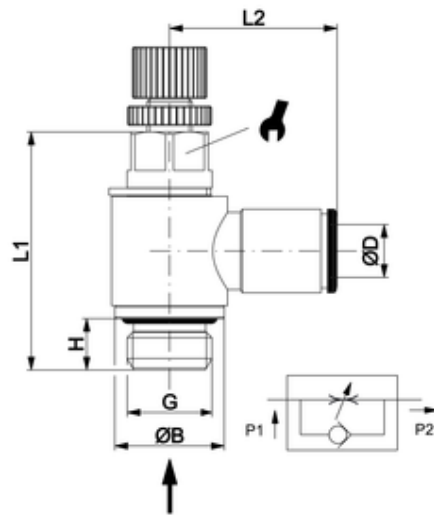


ipso 053

Drosselrückschlagventil mit Ringstück, Typ B, Abluft
drosselbar
Unidirectional flow regulator type B
Regolatore di flusso unidirezionale tipo B



ITV	ØD	G	H	ØB	L1	L2	sw	NI/min*
205302	4	G1/8	6,5	13	32	21	9	310

Körper:	CW617N vernickelt
Body:	CW617N nickel-plated
Corpo:	ottone CW617N nichelato
O-Ring:	NBR
O-ring:	NBR
O-Ring:	NBR 70 SH
zyl. Gewinde:	DIN EN ISO 228
cyl. Threads:	DIN EN ISO 228
Filettatura:	gas cilindrica ISO 228
Betriebstemperatur:	-20 °C bis +80 °C
Working temperature:	-20 °C up to +80 °C
Temperatura di esercizio:	da -20 °C a +80 °C
Betriebsdruck:	max. 10 bar
Working pressure:	max. 10 bar
Pressione di esercizio:	max. 10 bar

Für geölte und ungeölte Druckluft.
For lubricated and non-lubricated compressed air.
Per aria compressa sia lubrificata che non.